

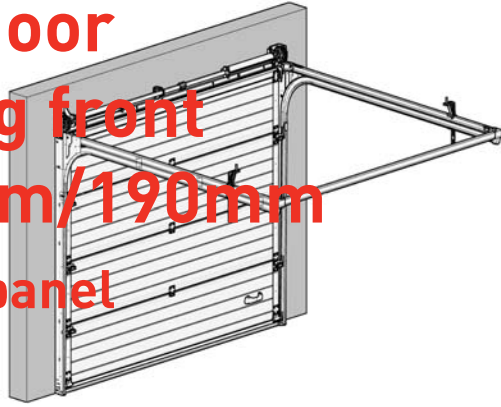
FF Installation manual

RSC door

Spring front

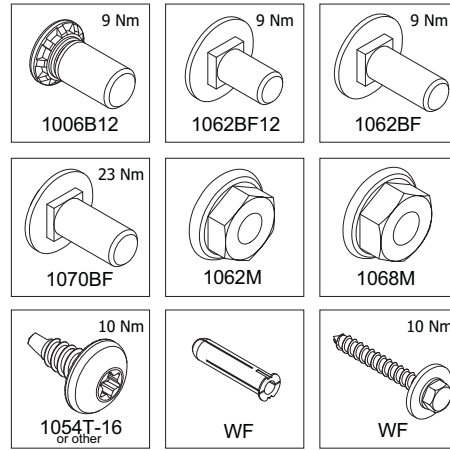
160mm/190mm

40mm panel



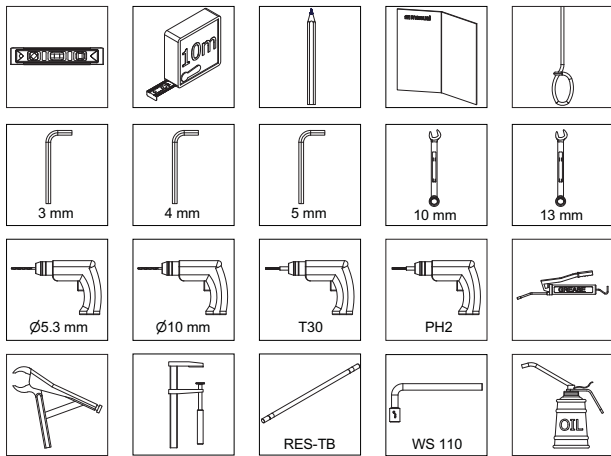
01 135 991 rev. 06-02-2013

1



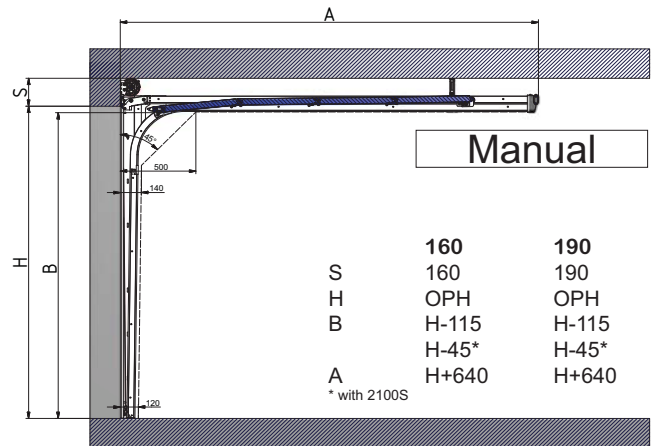
01 135 991 rev. 06-02-2013

2



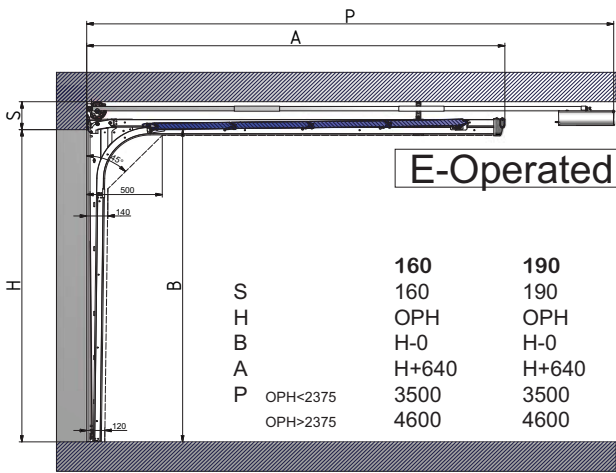
01 135 991 rev. 06-02-2013

3



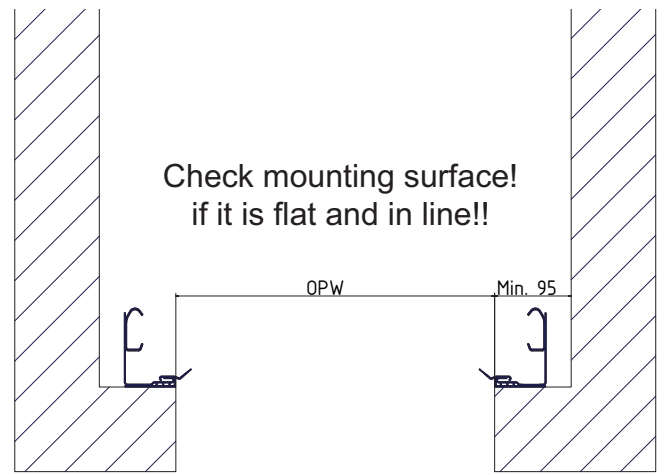
01 135 991 rev. 06-02-2013

4



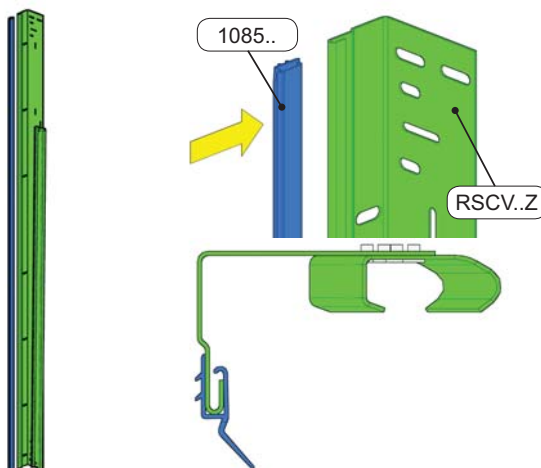
01 135 991 rev. 06-02-2013

5



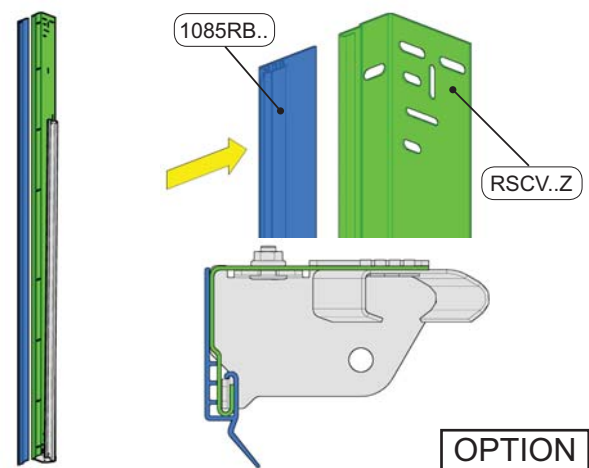
01 135 991 rev. 06-02-2013

6



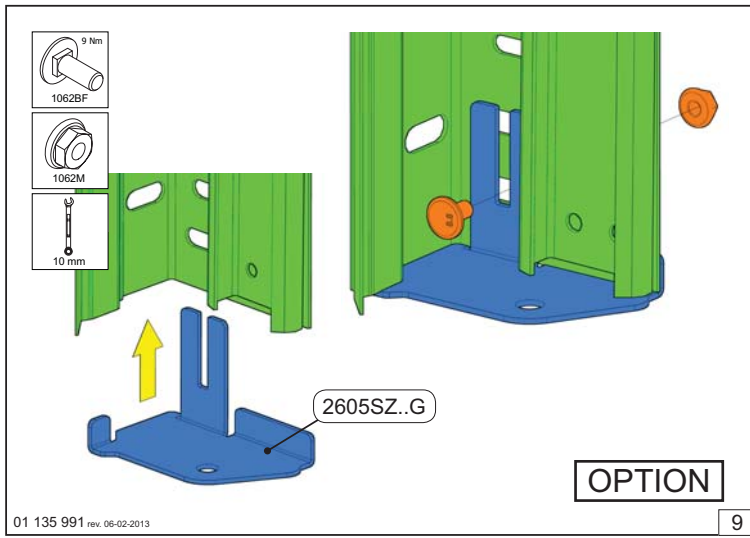
01 135 991 rev. 06-02-2013

7



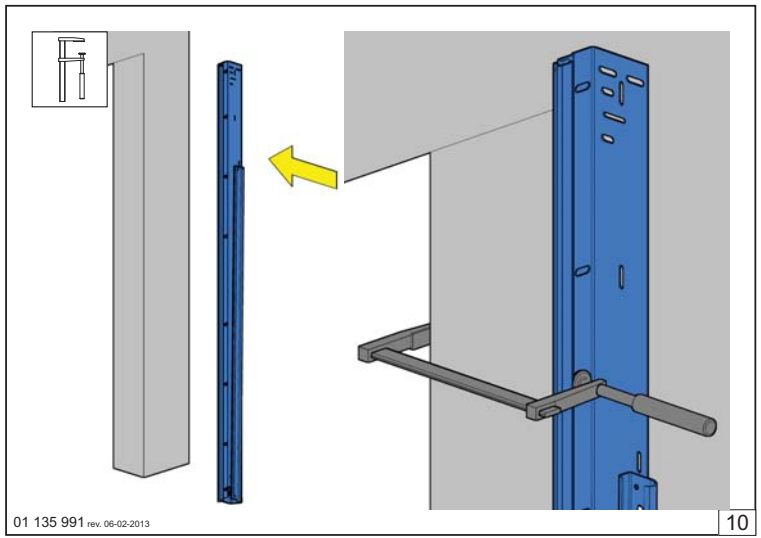
01 135 991 rev. 06-02-2013

8



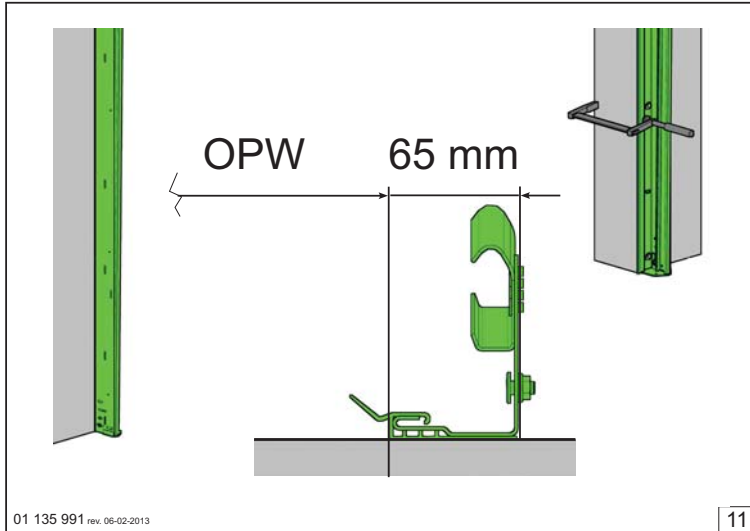
01 135 991 rev. 06-02-2013

9



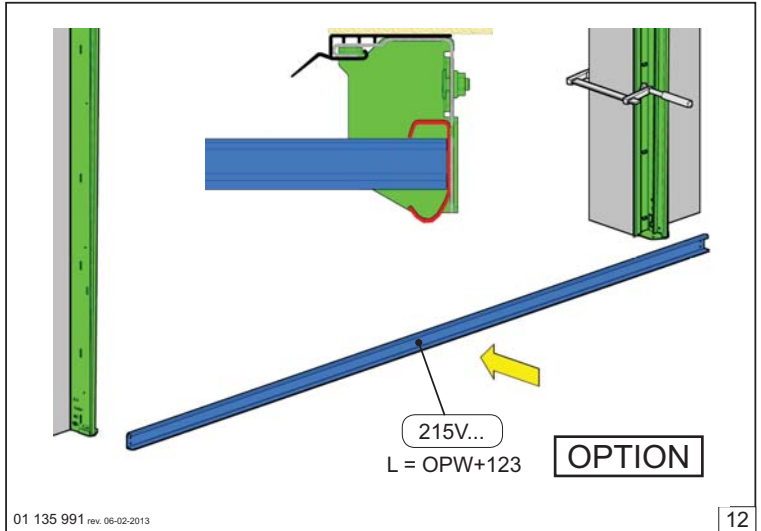
01 135 991 rev. 06-02-2013

10



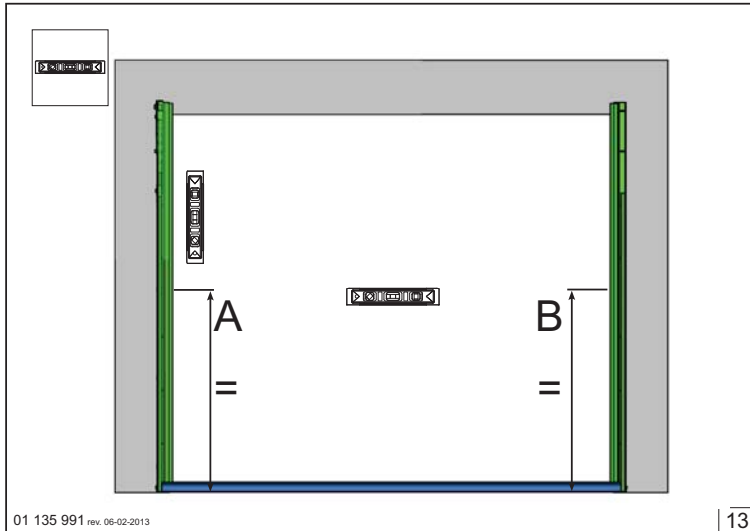
01 135 991 rev. 06-02-2013

11



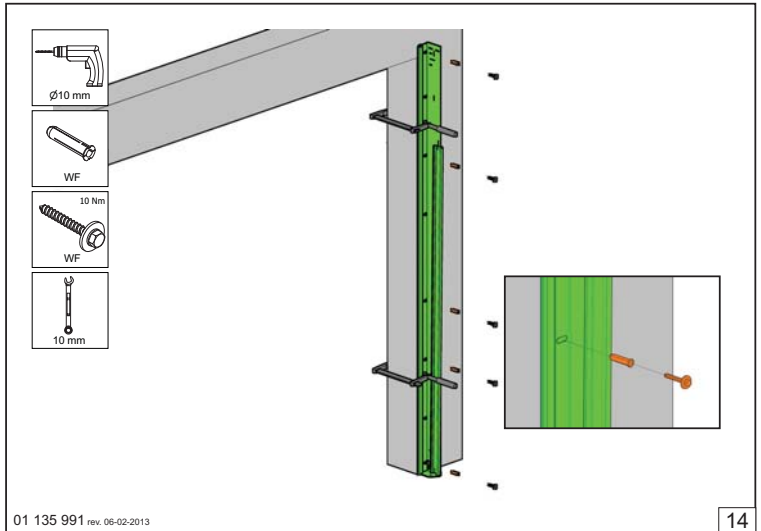
01 135 991 rev. 06-02-2013

12



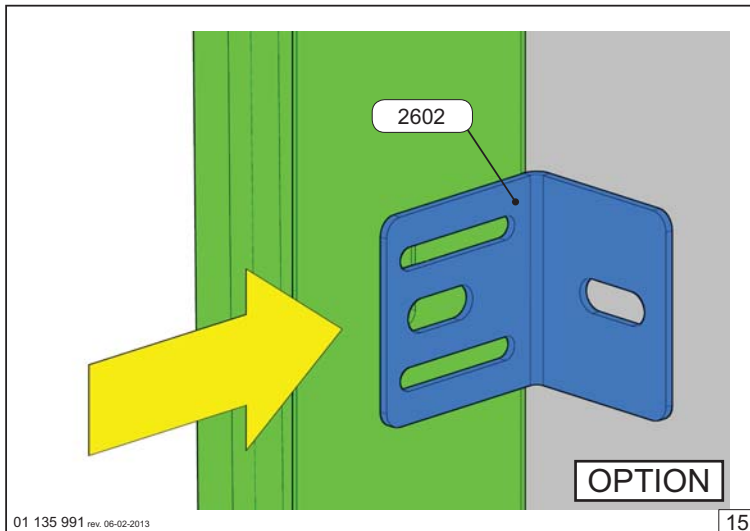
01 135 991 rev. 06-02-2013

13



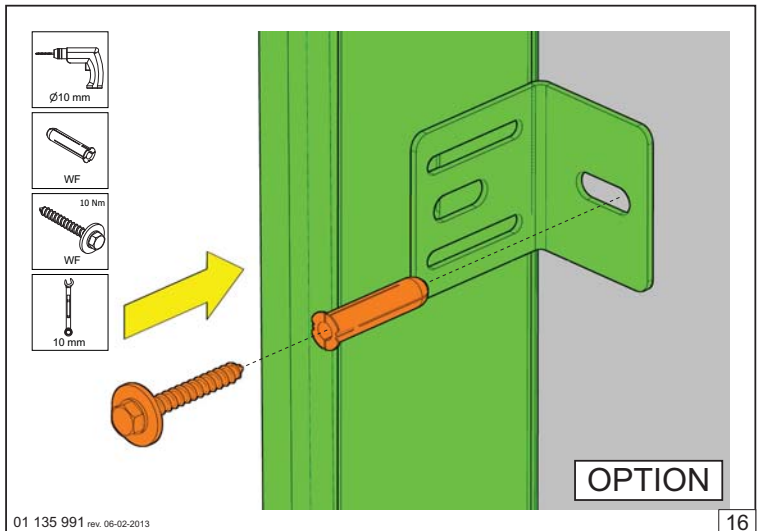
01 135 991 rev. 06-02-2013

14



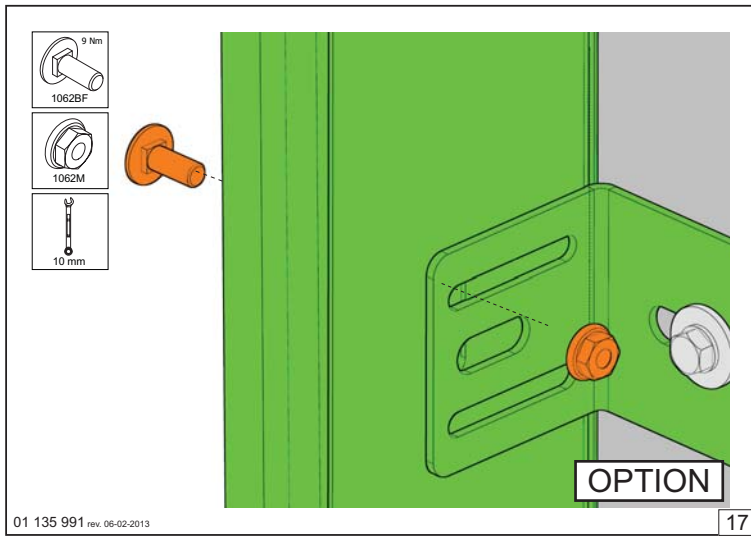
01 135 991 rev. 06-02-2013

15



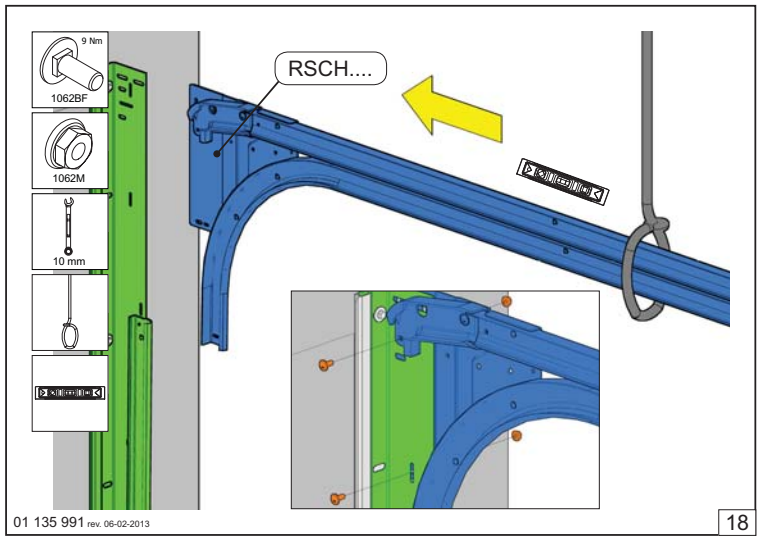
01 135 991 rev. 06-02-2013

16



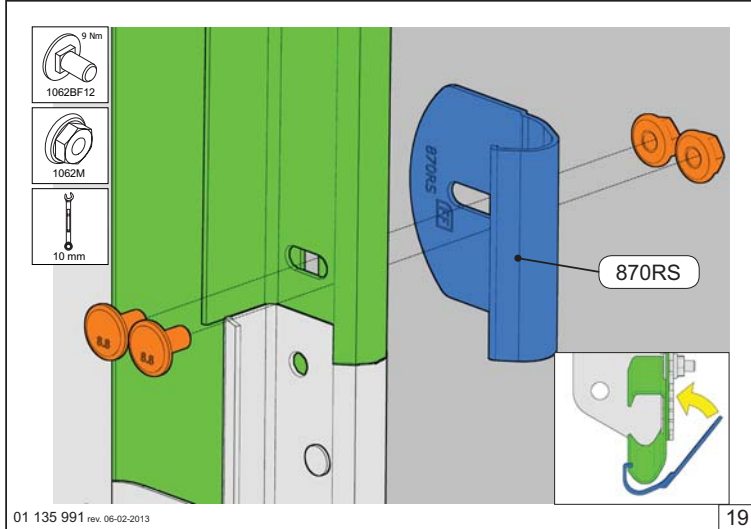
01 135 991 rev. 06-02-2013

17



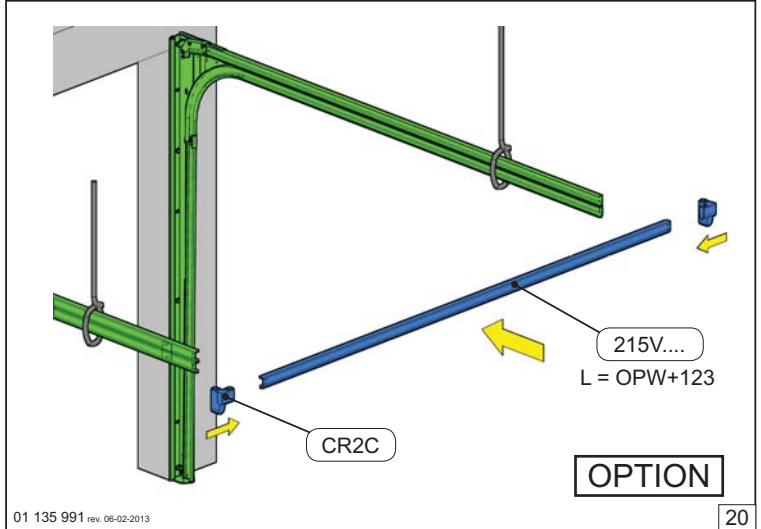
01 135 991 rev. 06-02-2013

18



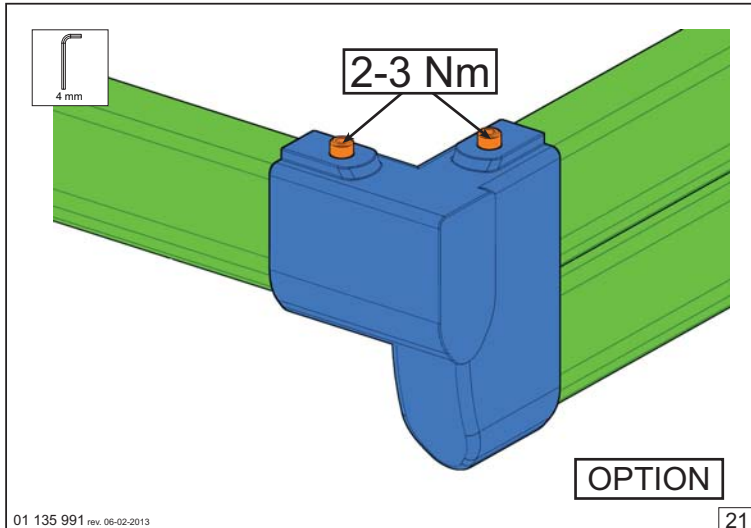
01 135 991 rev. 06-02-2013

19



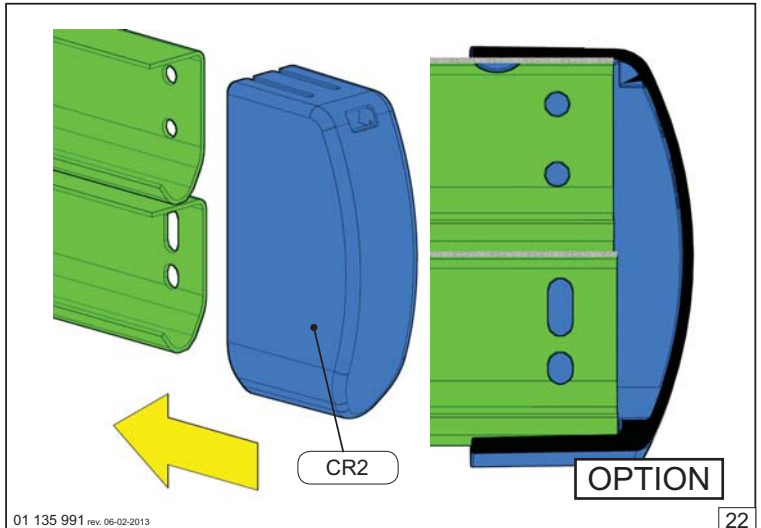
01 135 991 rev. 06-02-2013

20



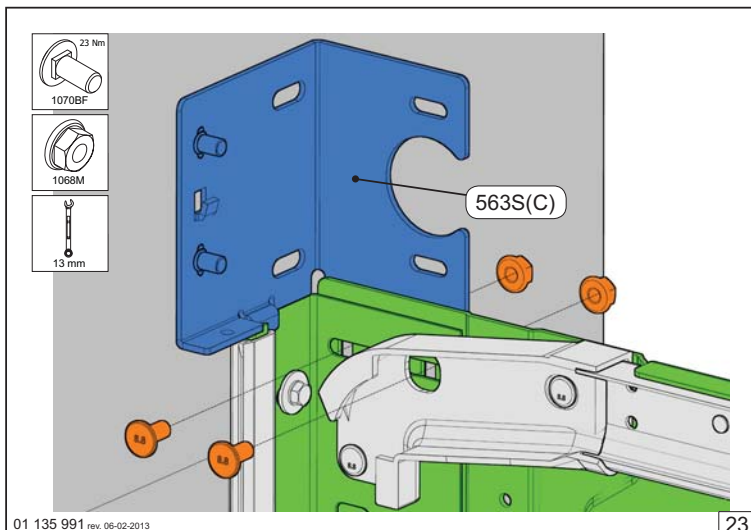
01 135 991 rev. 06-02-2013

21



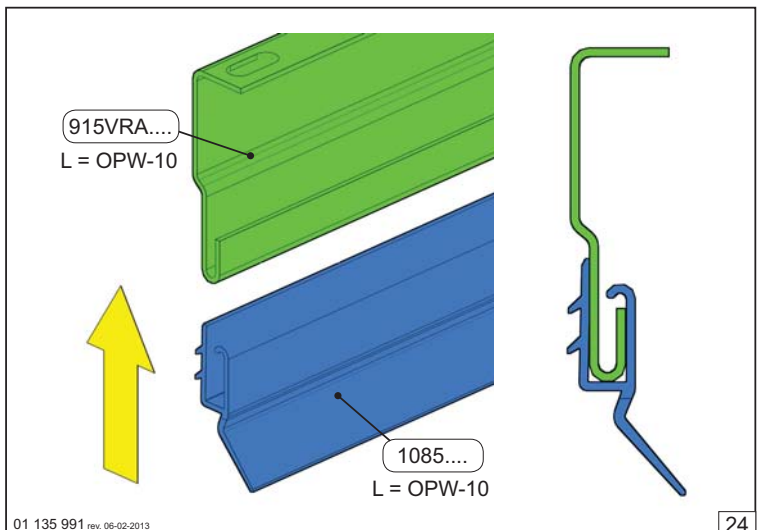
01 135 991 rev. 06-02-2013

22



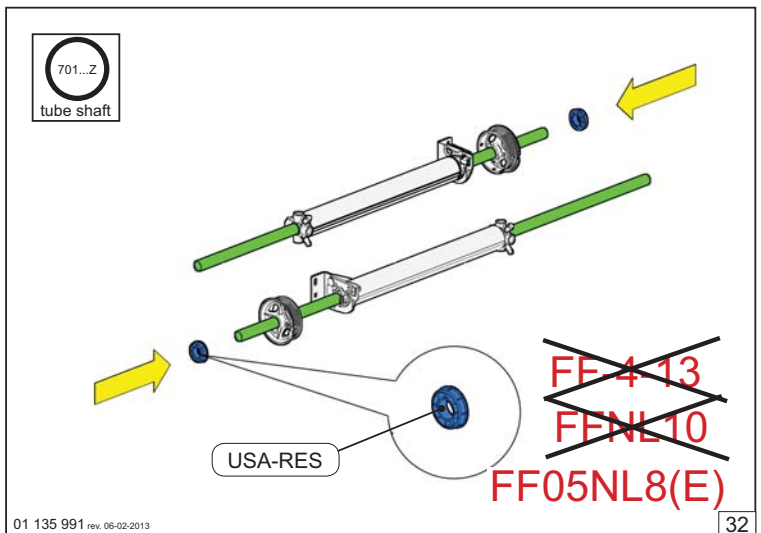
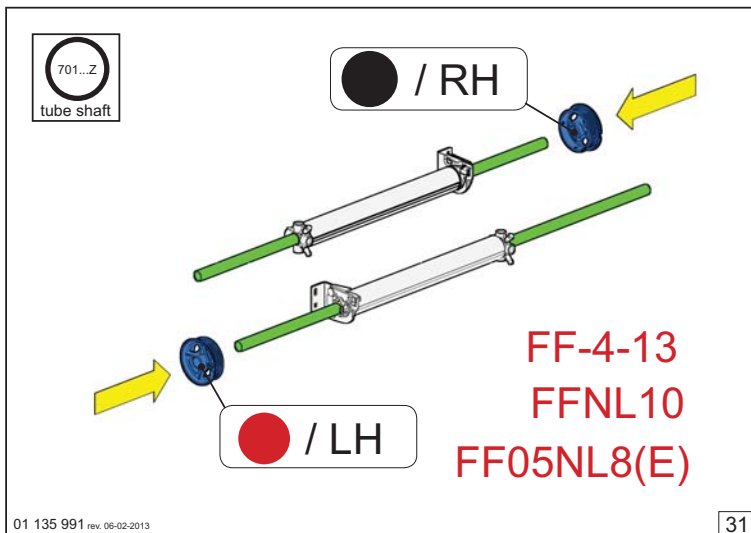
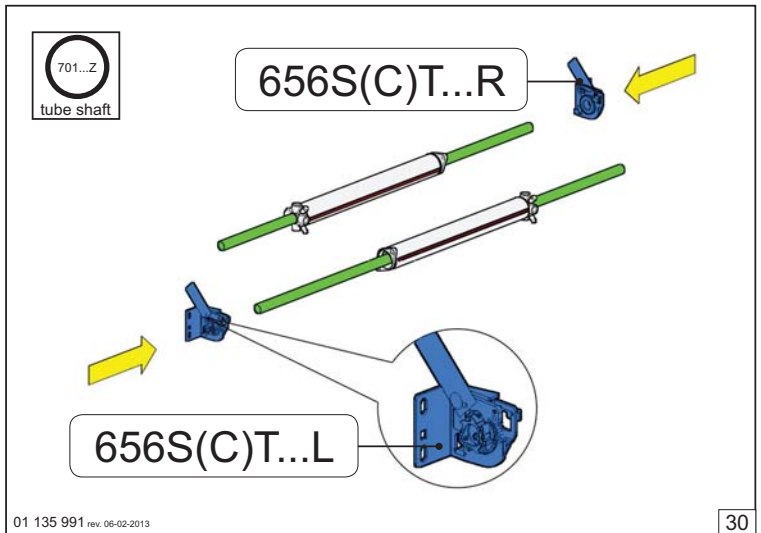
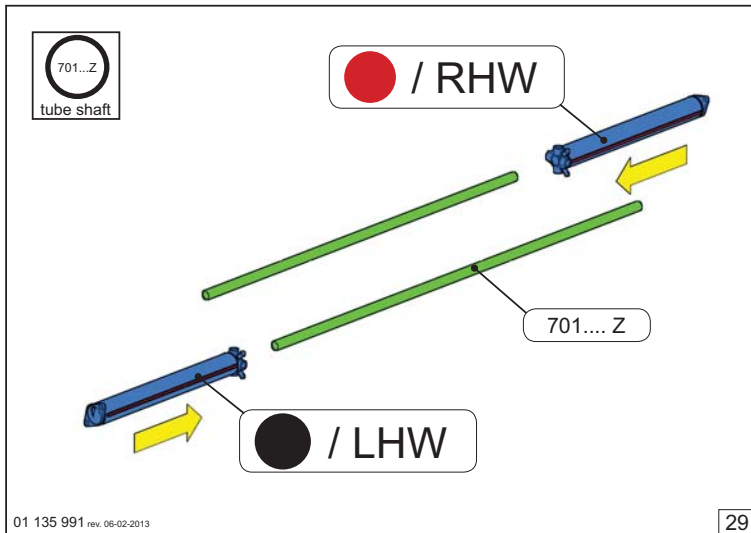
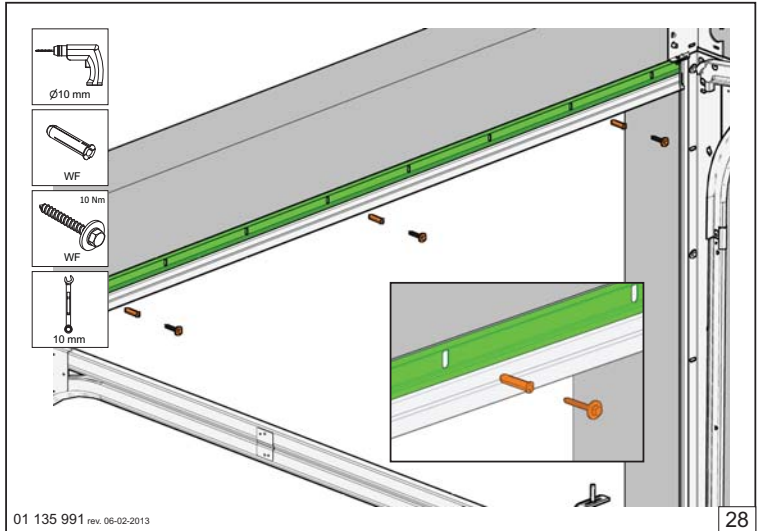
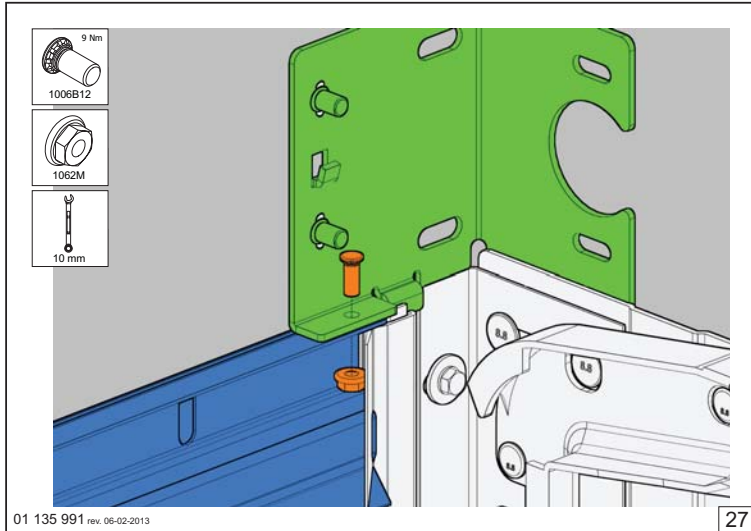
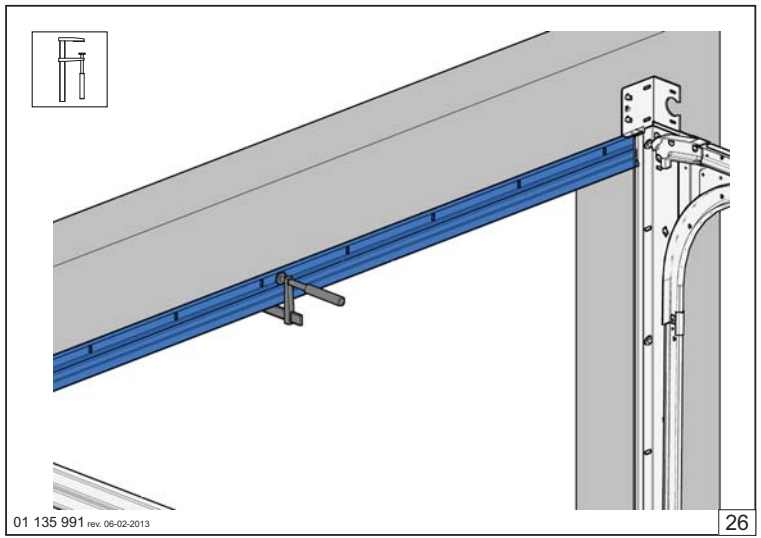
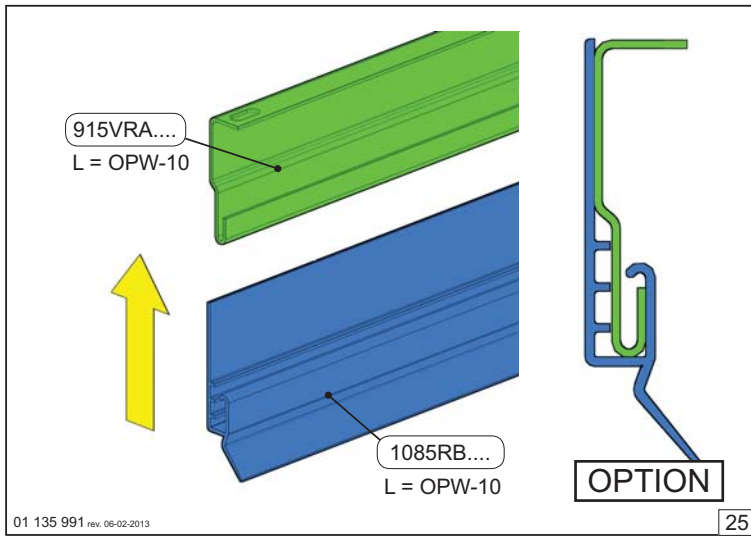
01 135 991 rev. 06-02-2013

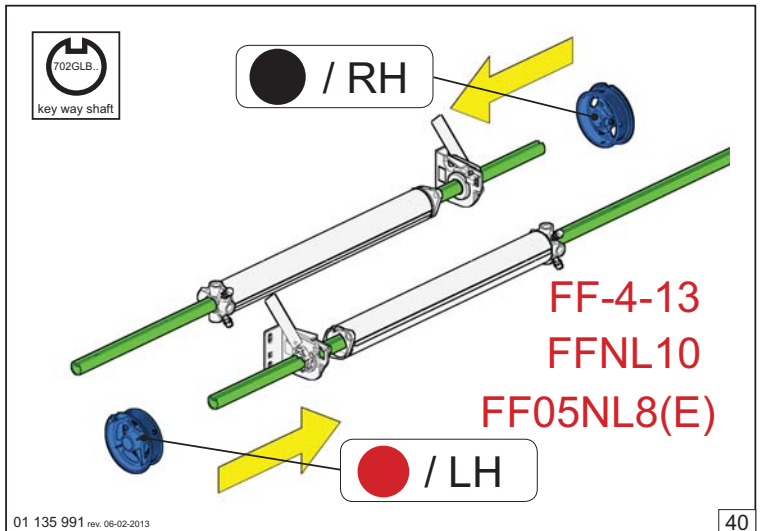
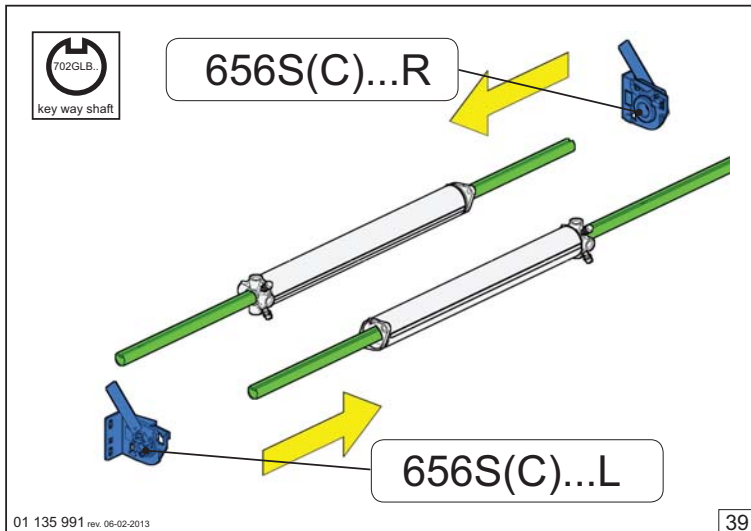
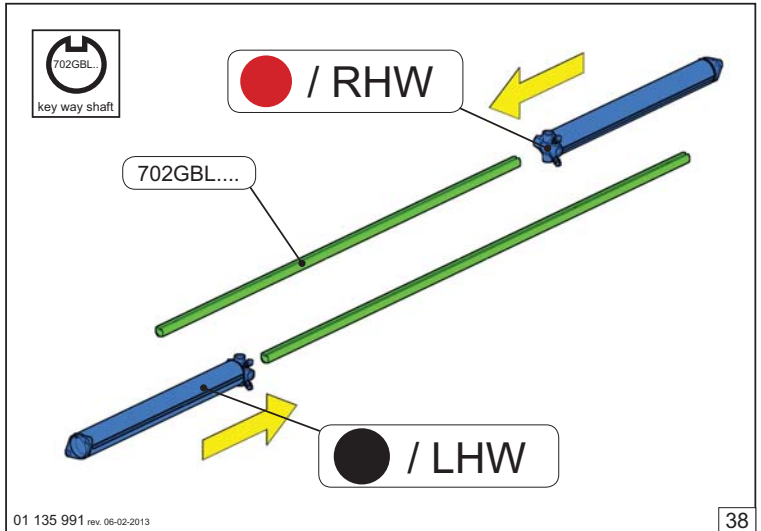
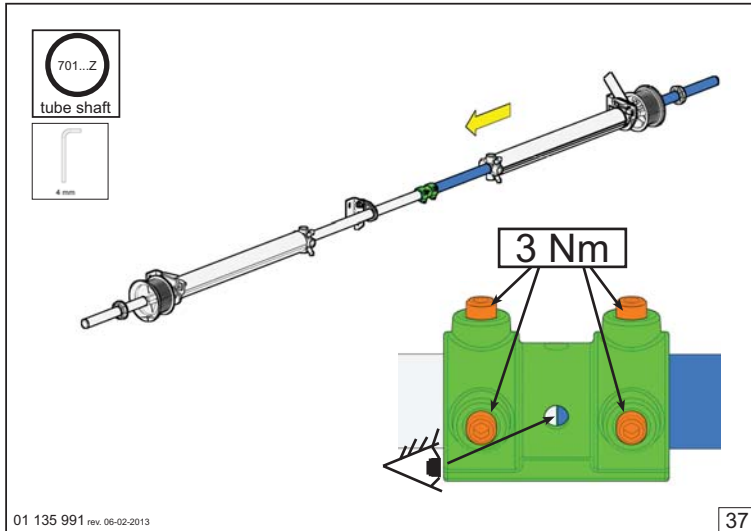
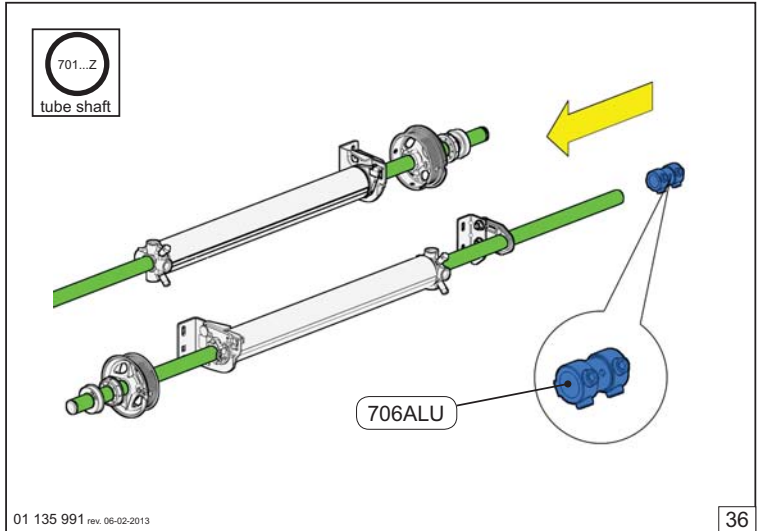
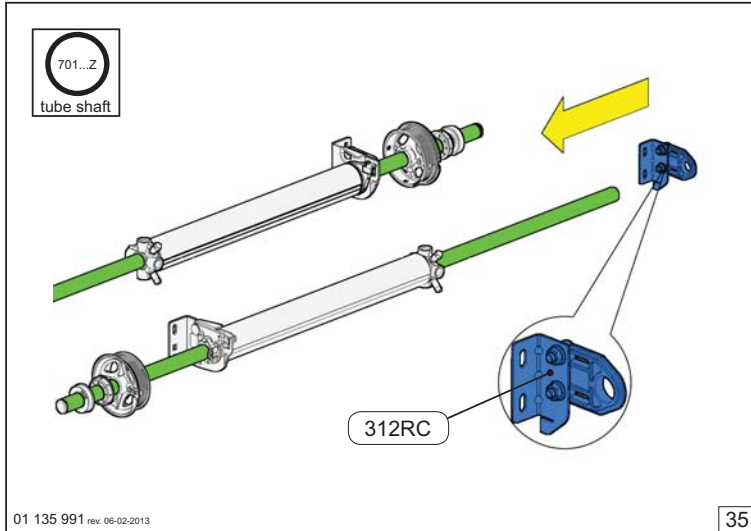
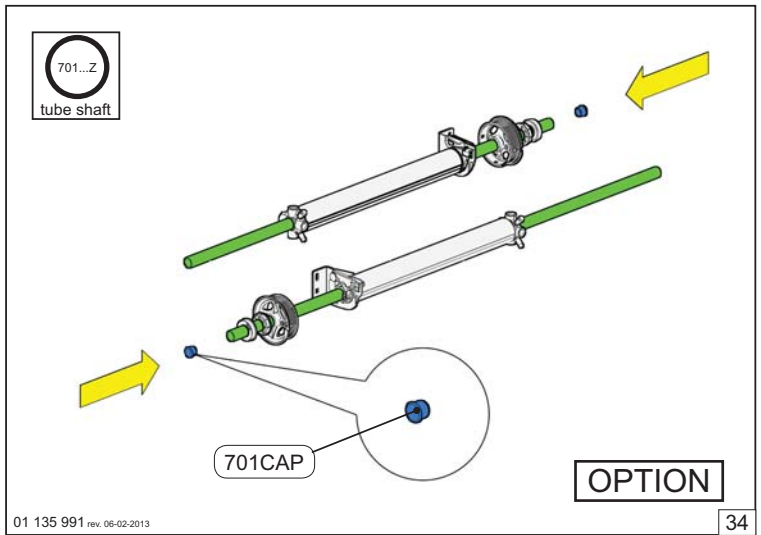
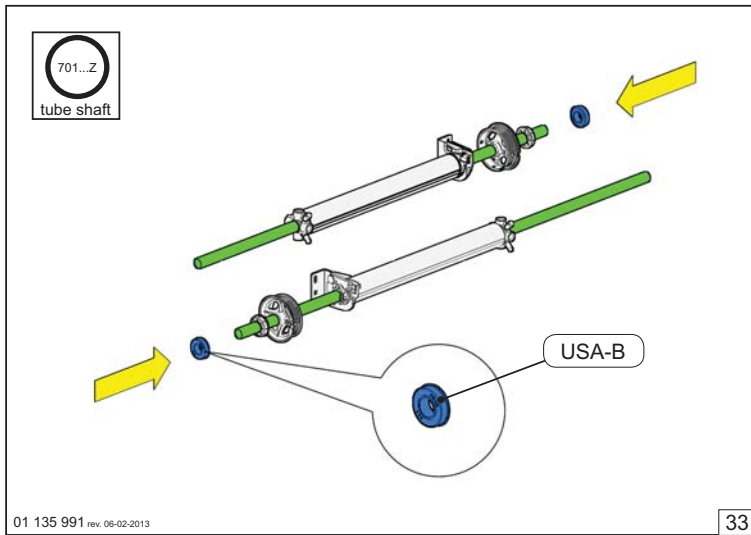
23

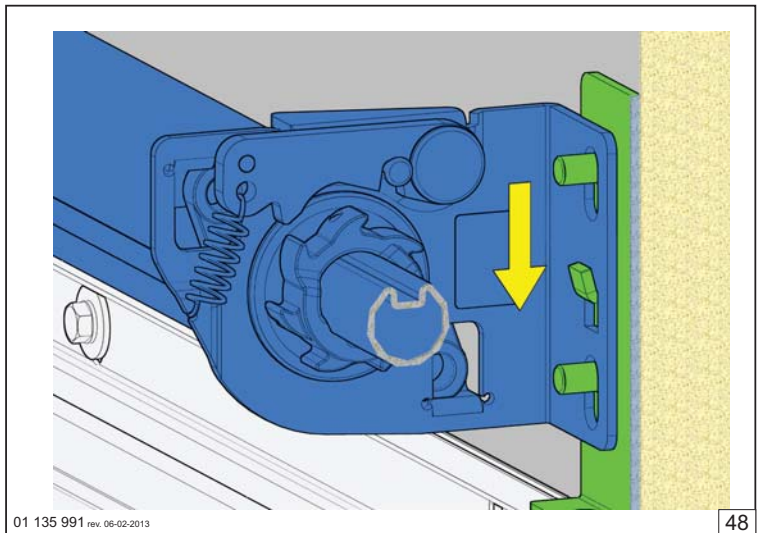
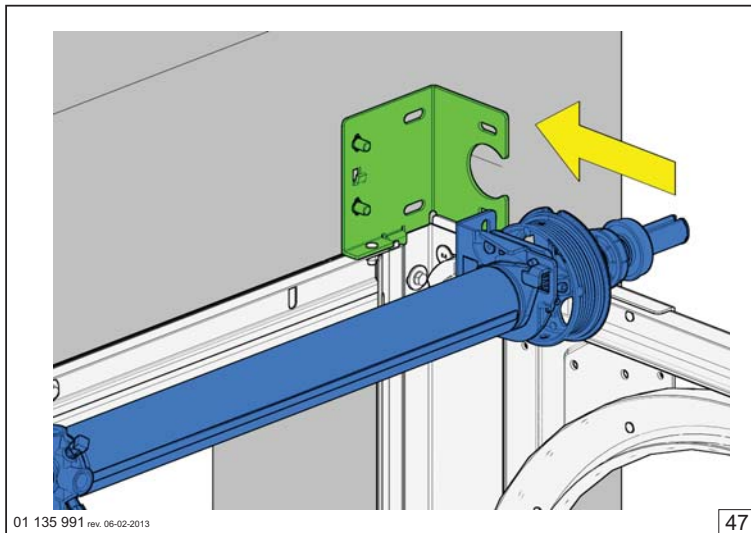
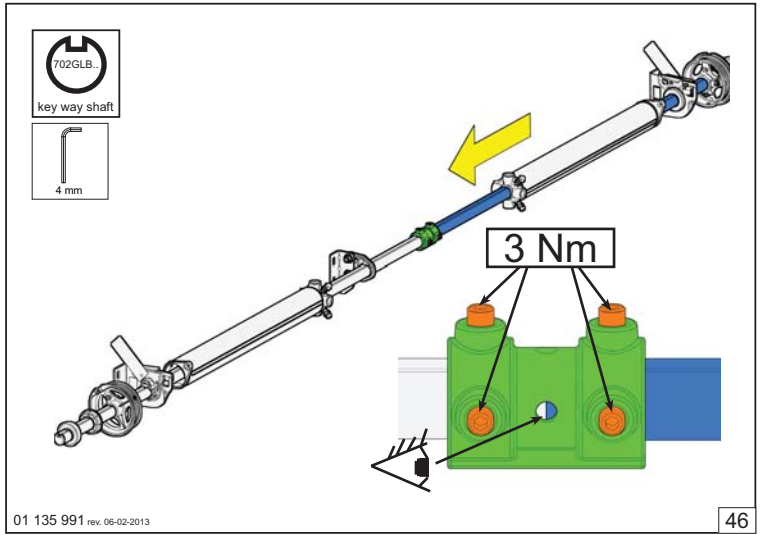
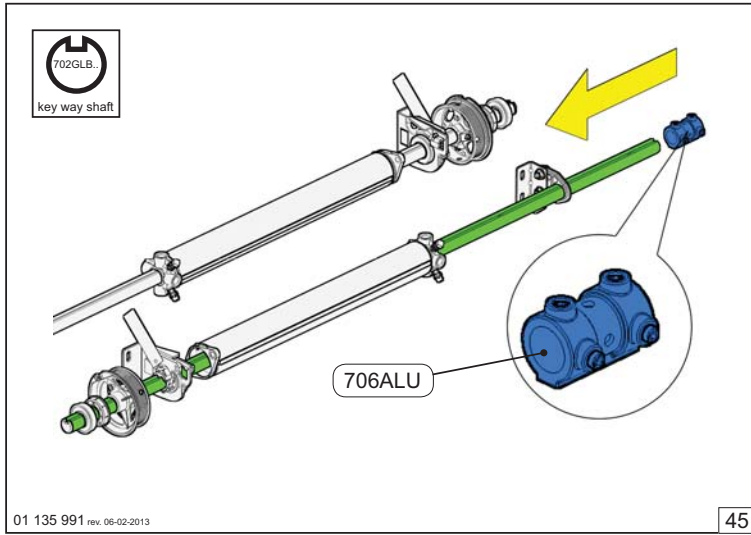
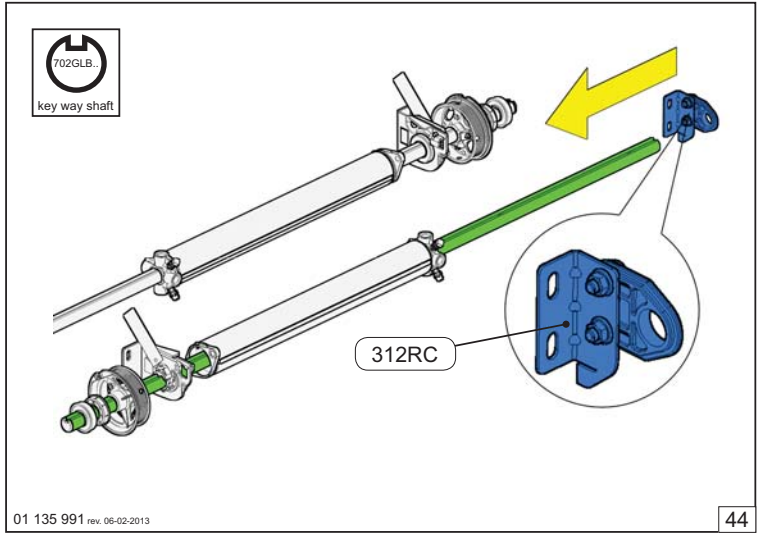
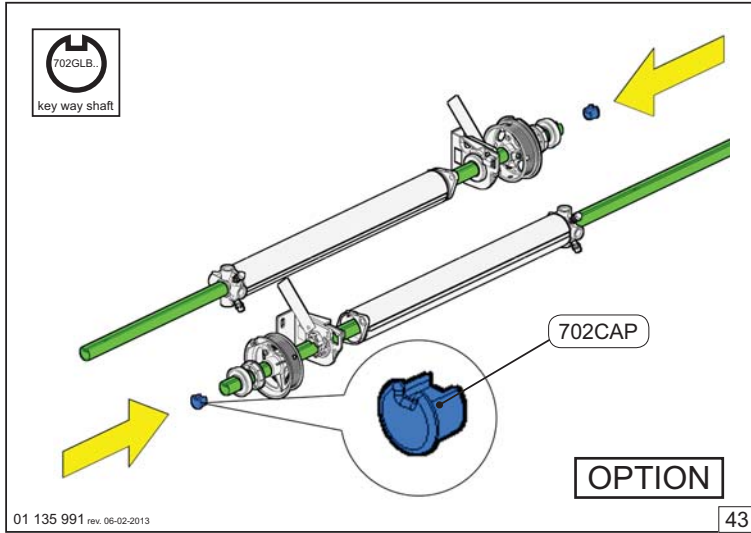
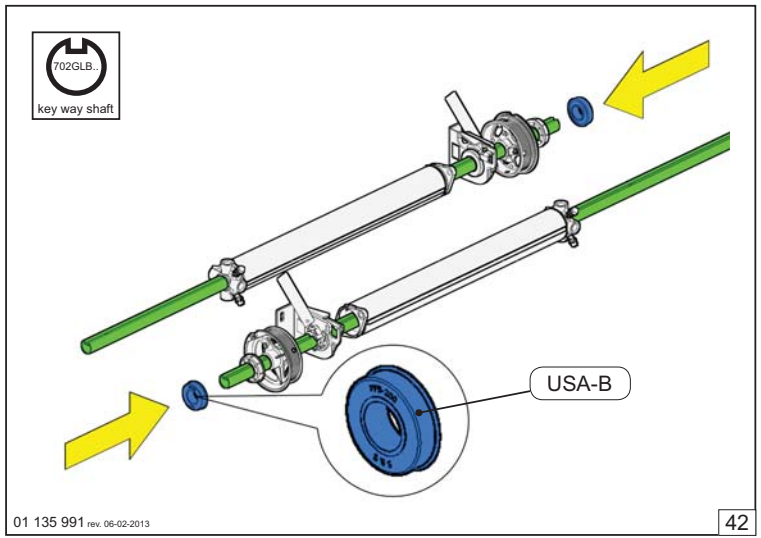
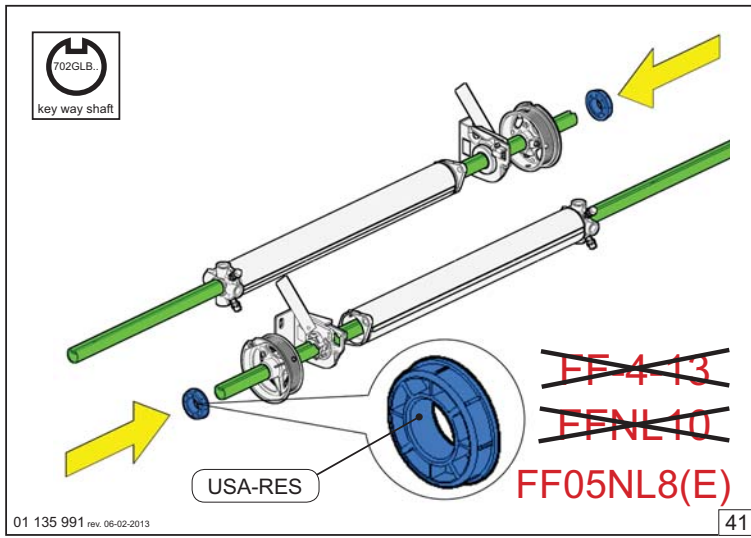


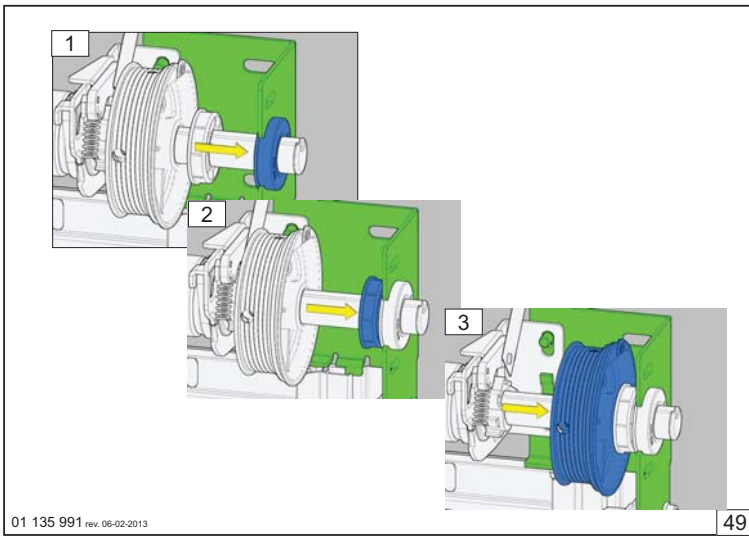
01 135 991 rev. 06-02-2013

24

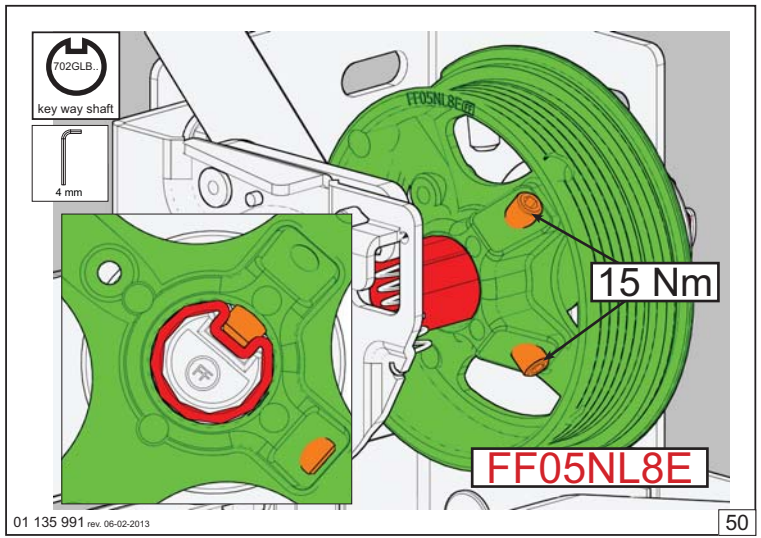




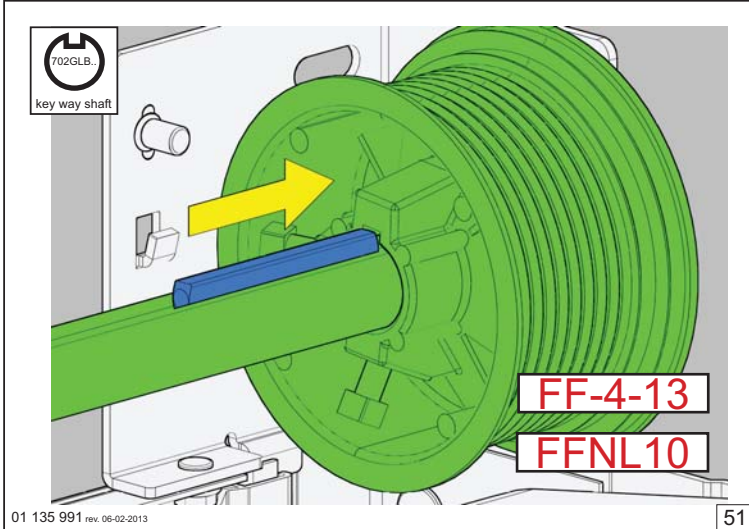




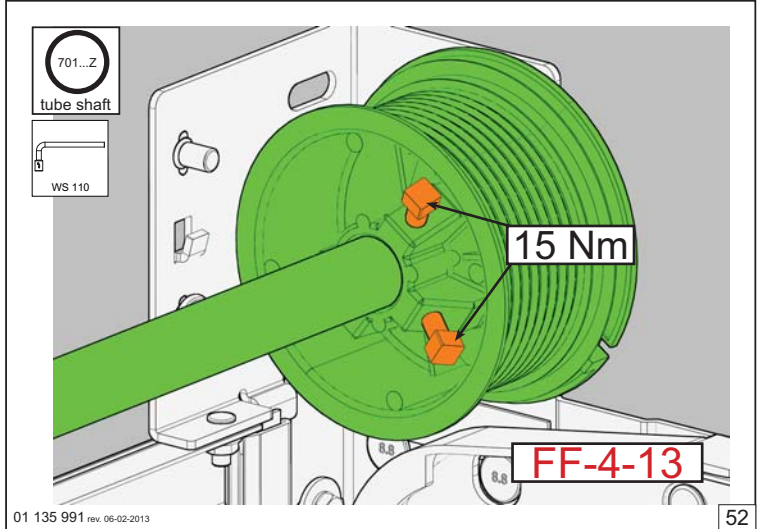
49



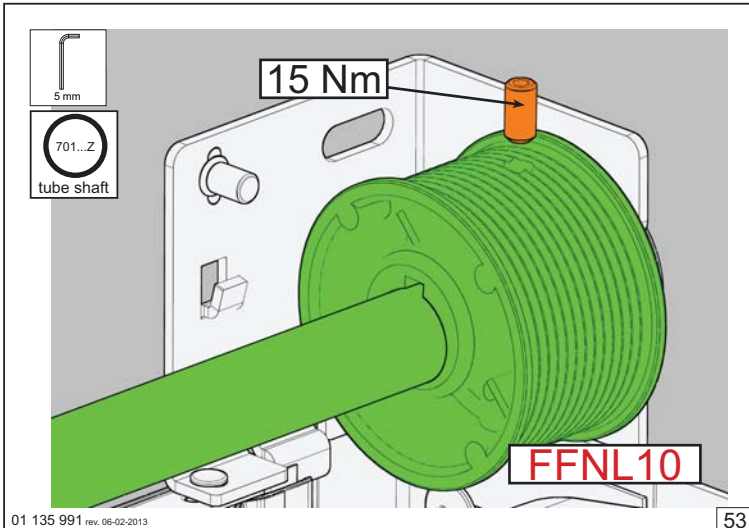
50



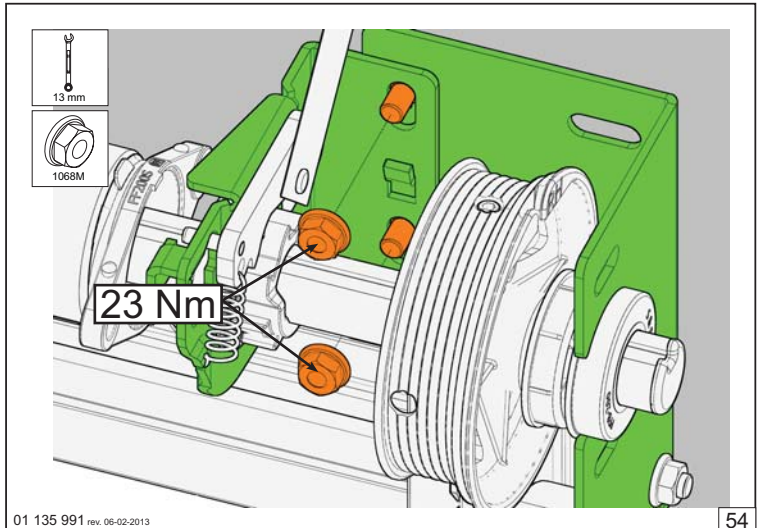
51



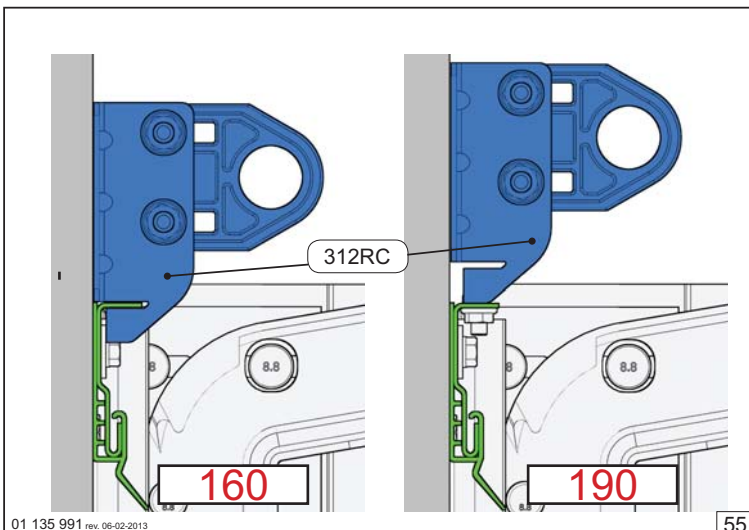
52



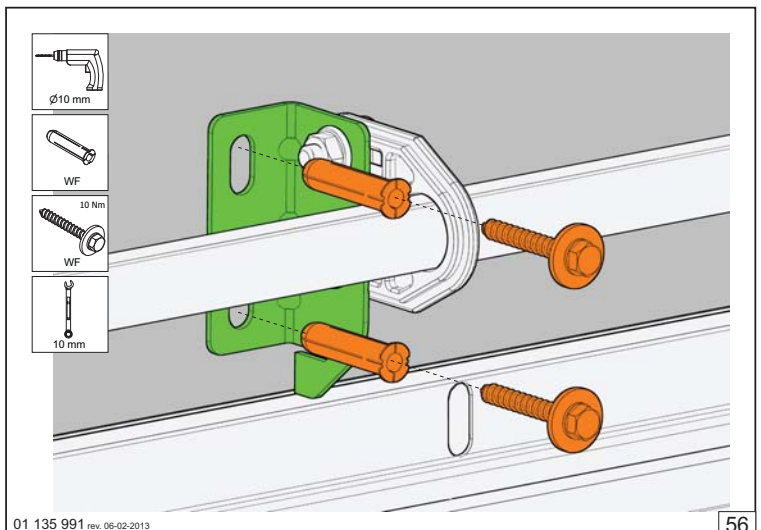
53



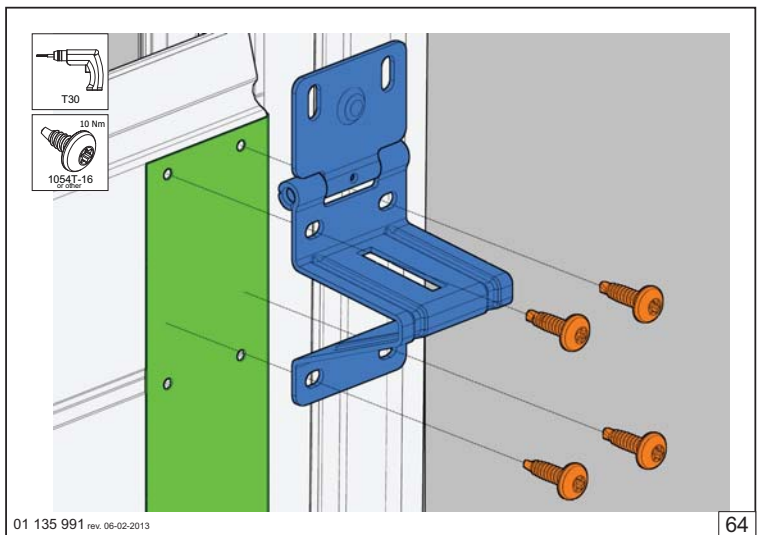
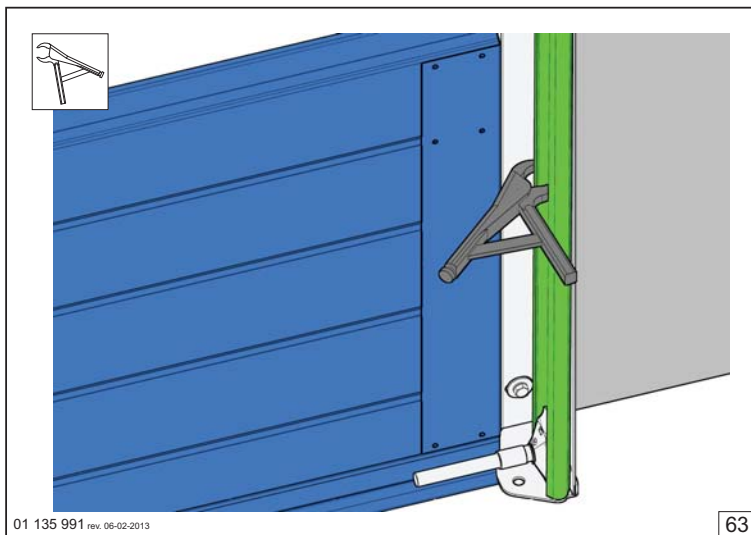
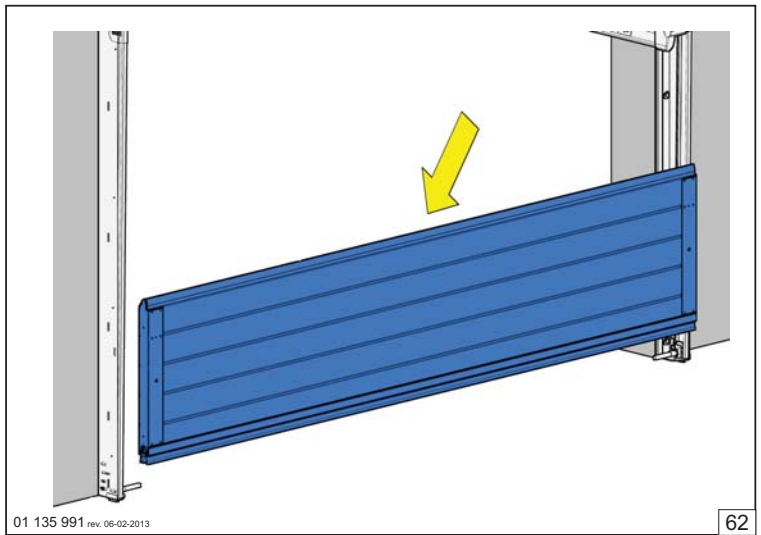
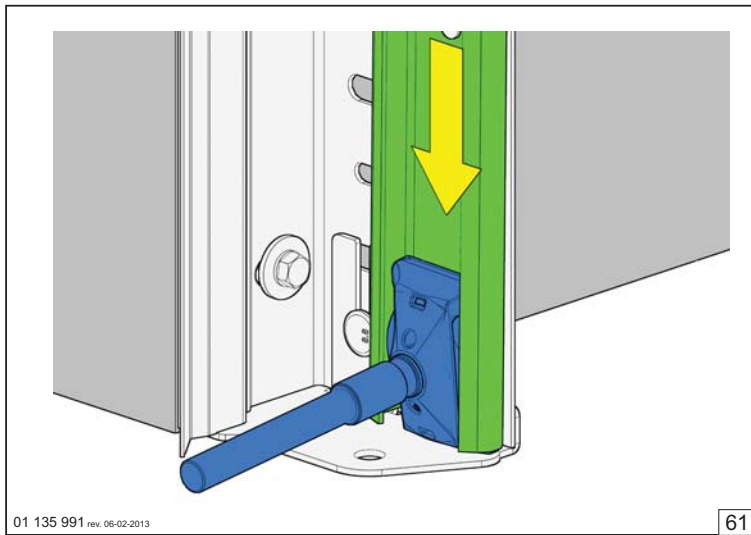
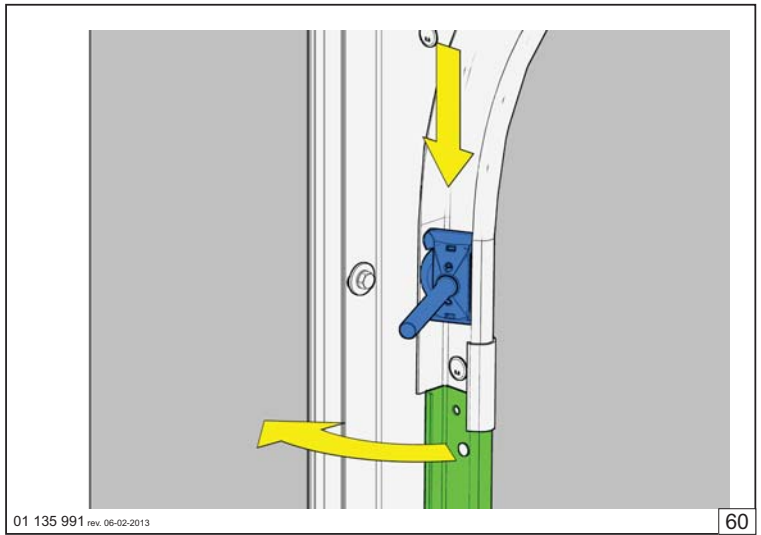
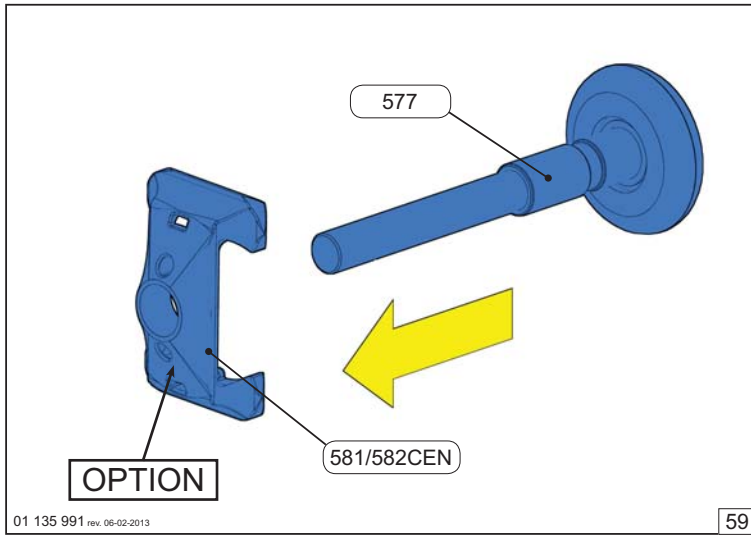
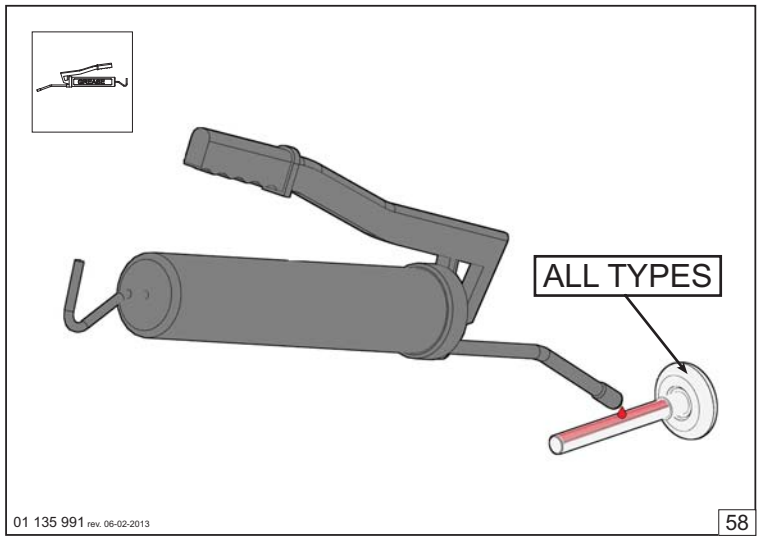
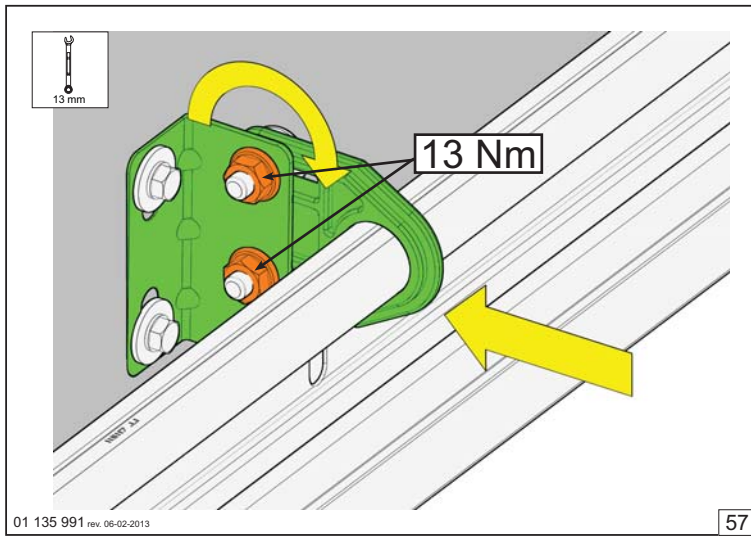
54

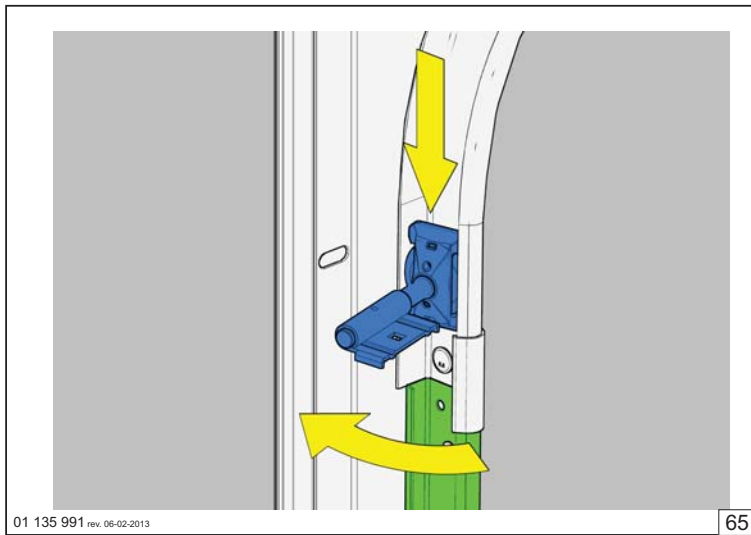


55



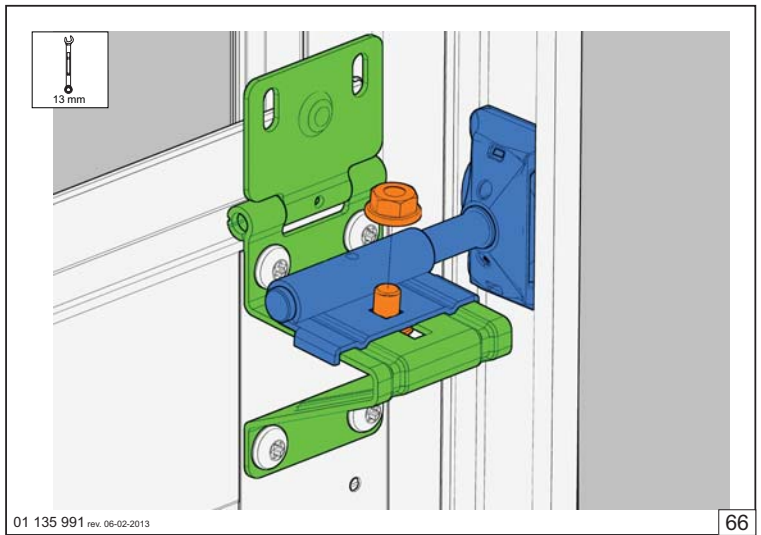
56





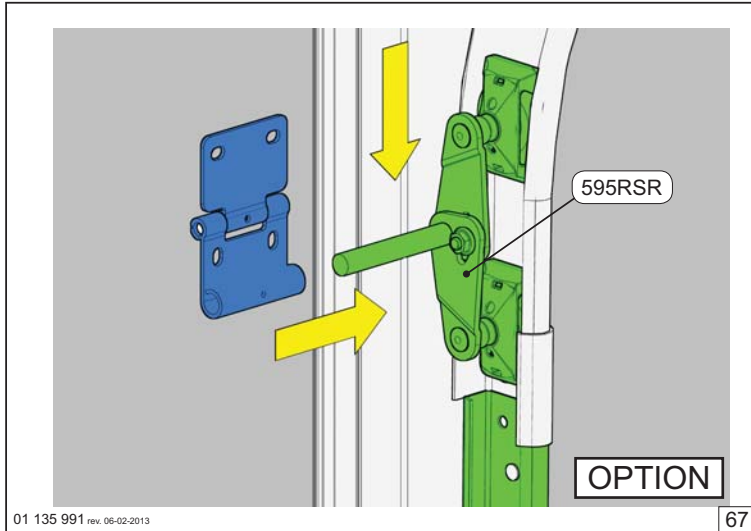
01 135 991 rev. 06-02-2013

65



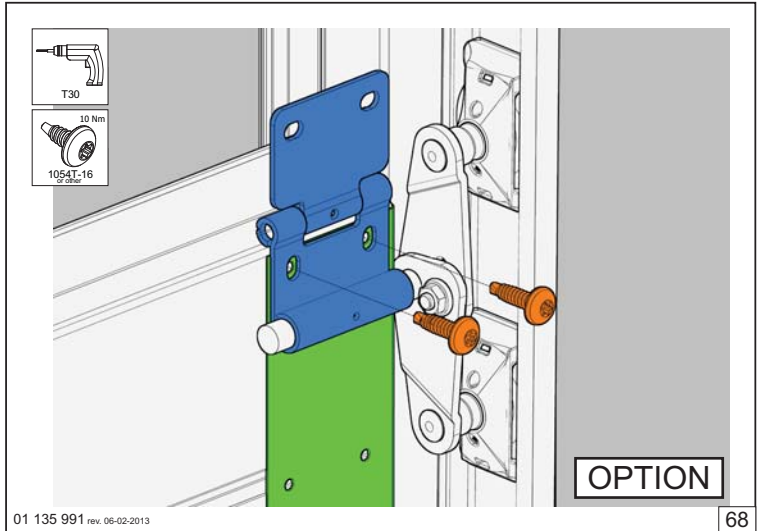
01 135 991 rev. 06-02-2013

66



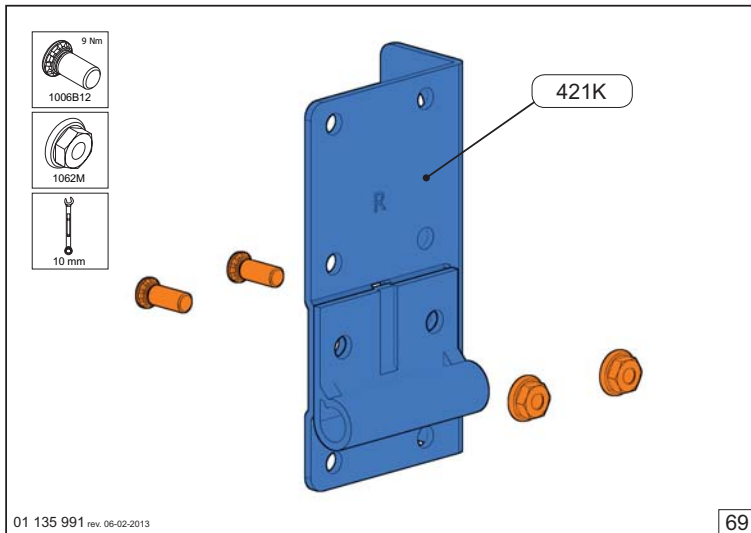
01 135 991 rev. 06-02-2013

67



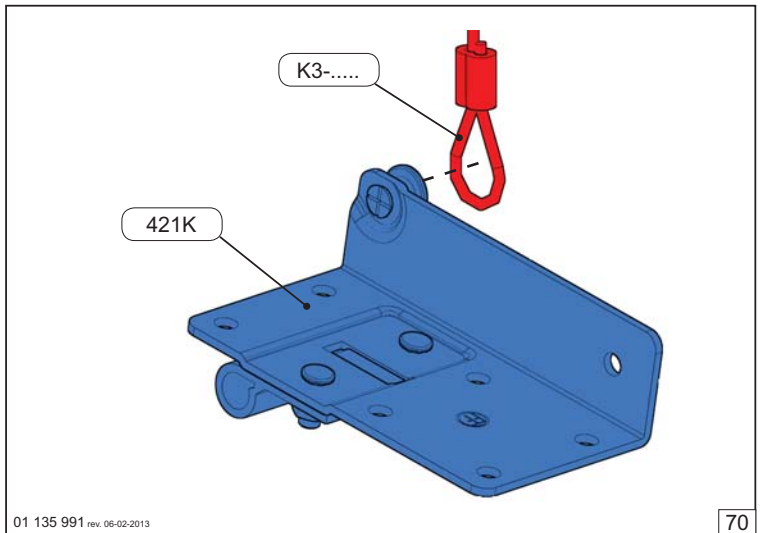
01 135 991 rev. 06-02-2013

68



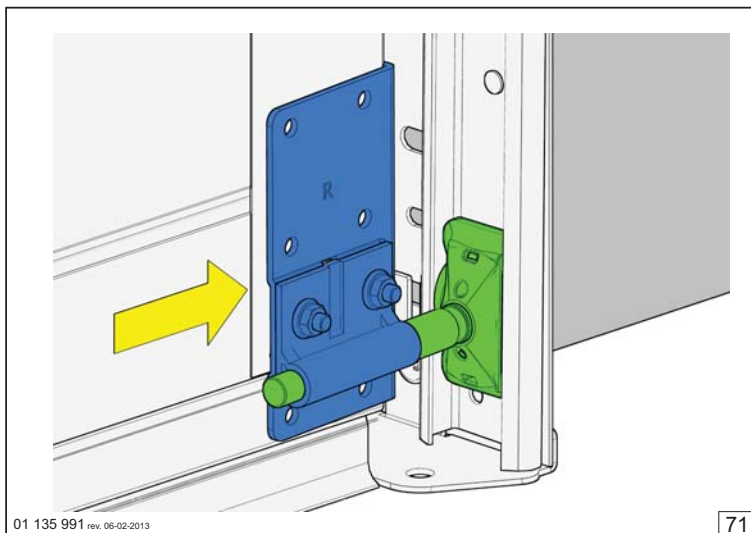
01 135 991 rev. 06-02-2013

69



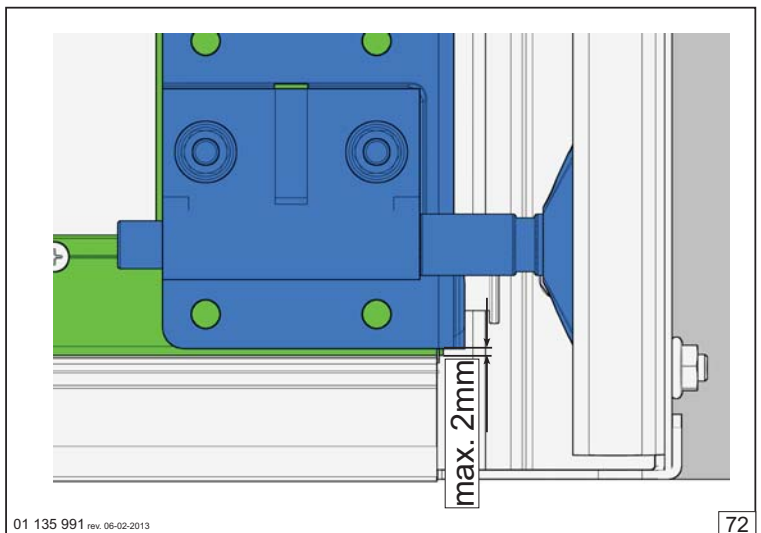
01 135 991 rev. 06-02-2013

70



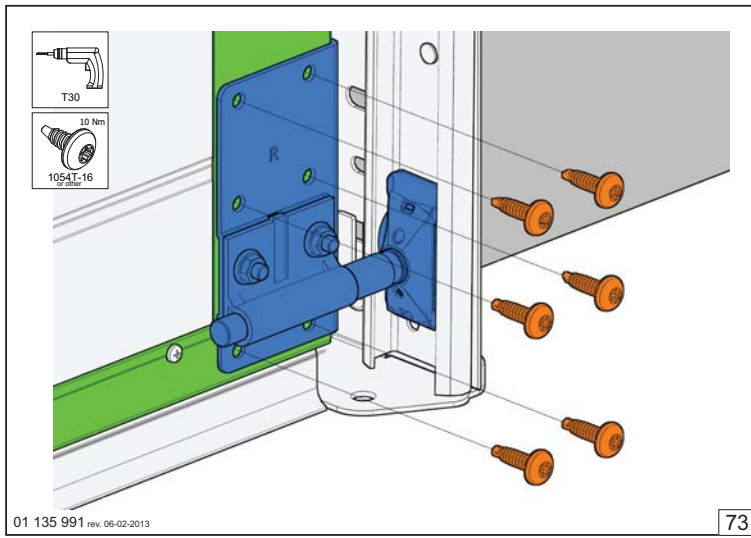
01 135 991 rev. 06-02-2013

71

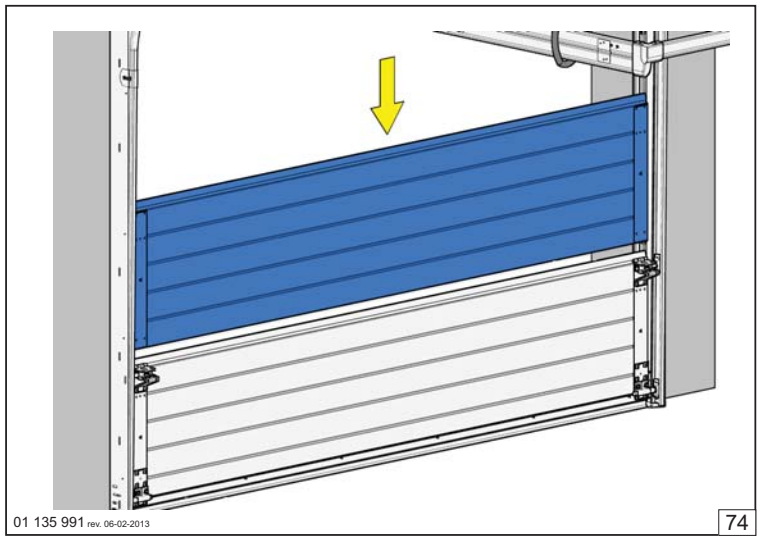


01 135 991 rev. 06-02-2013

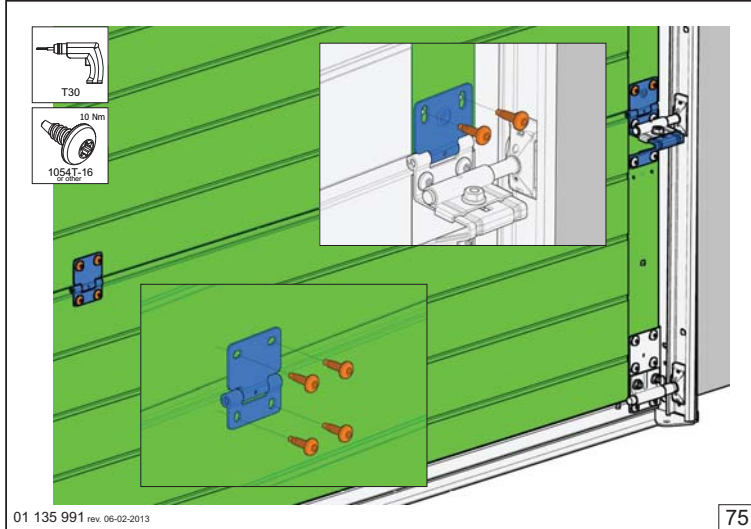
72



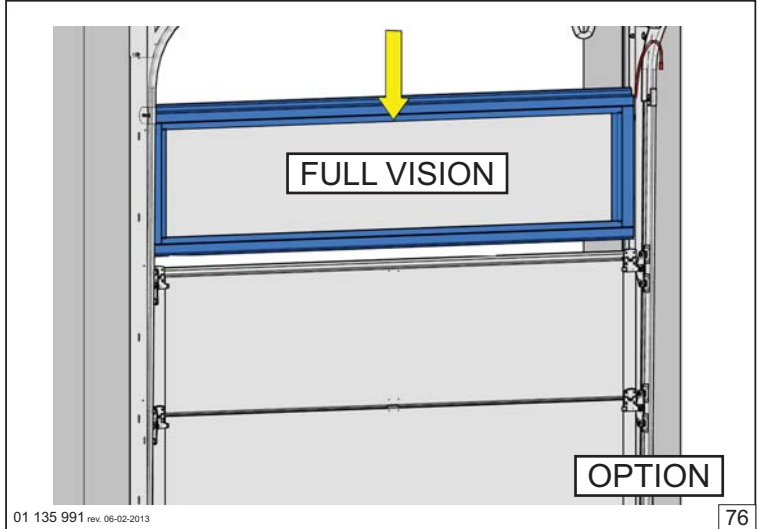
73



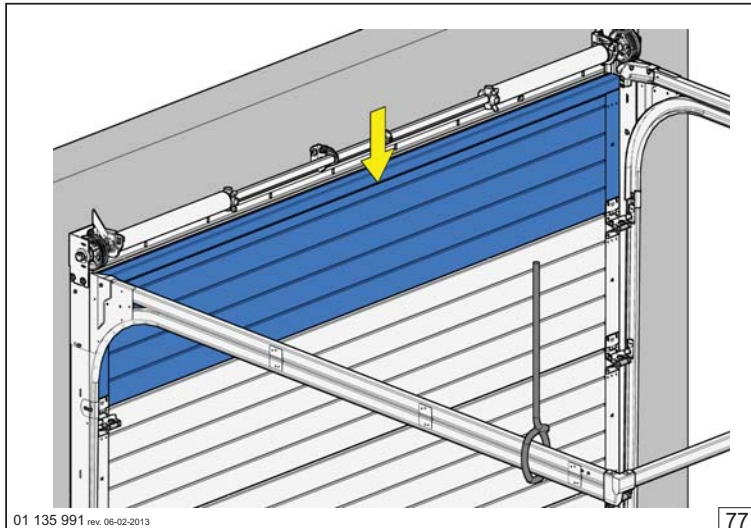
74



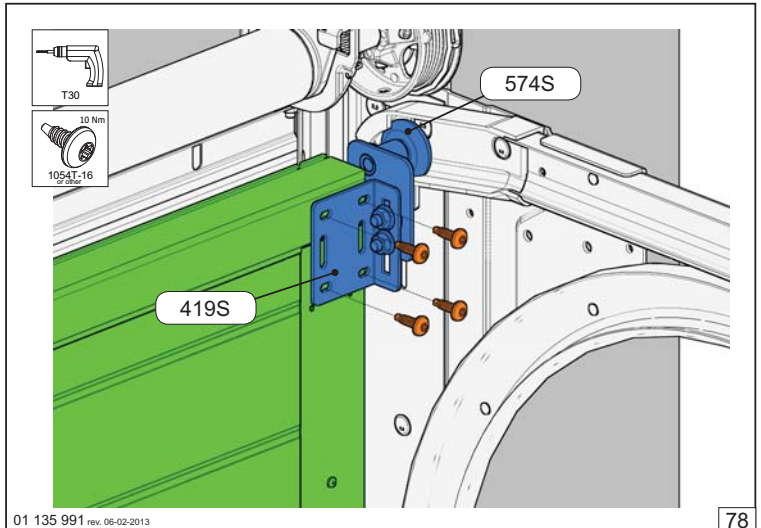
75



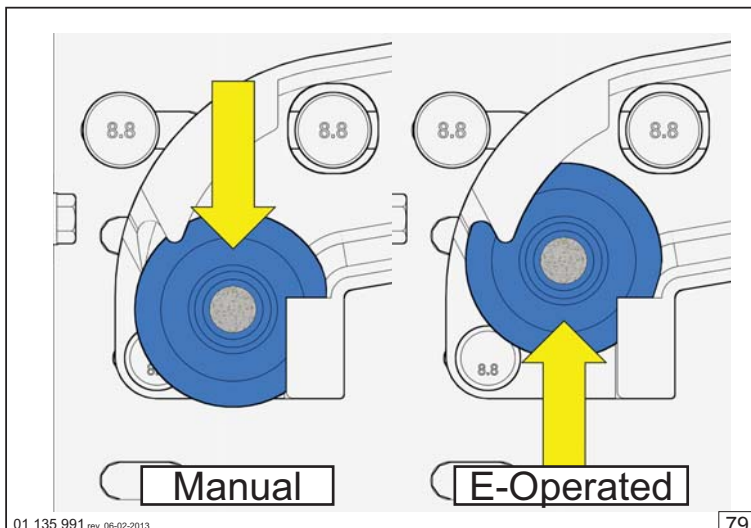
76



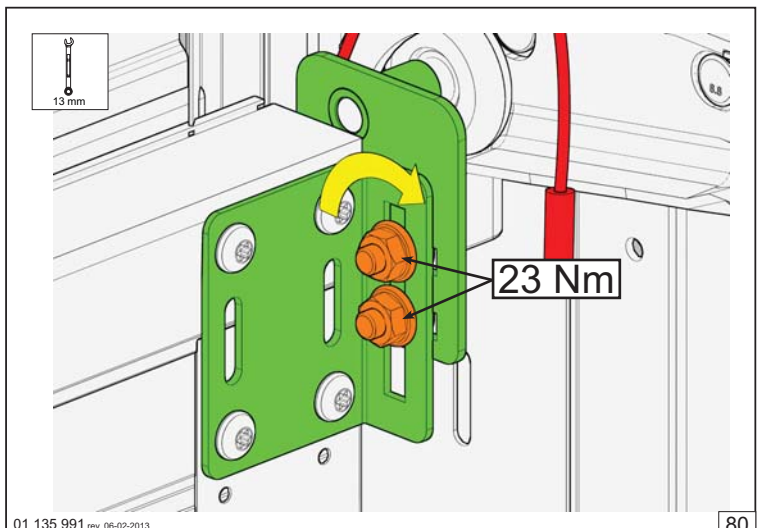
77



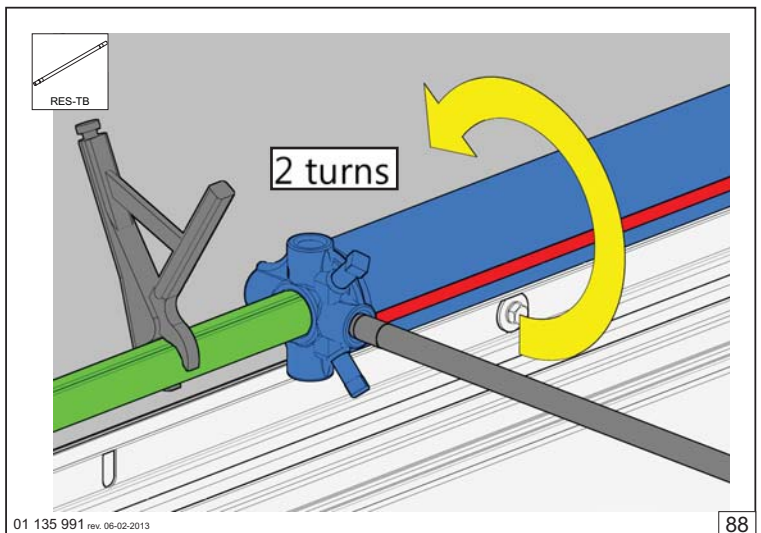
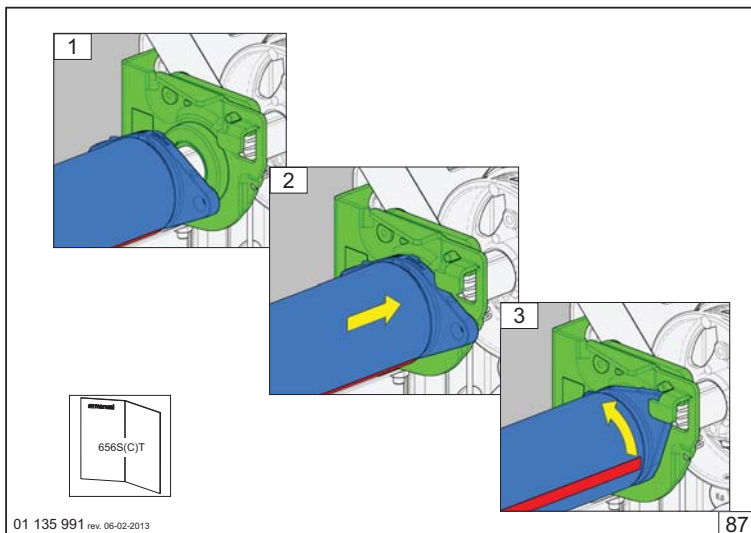
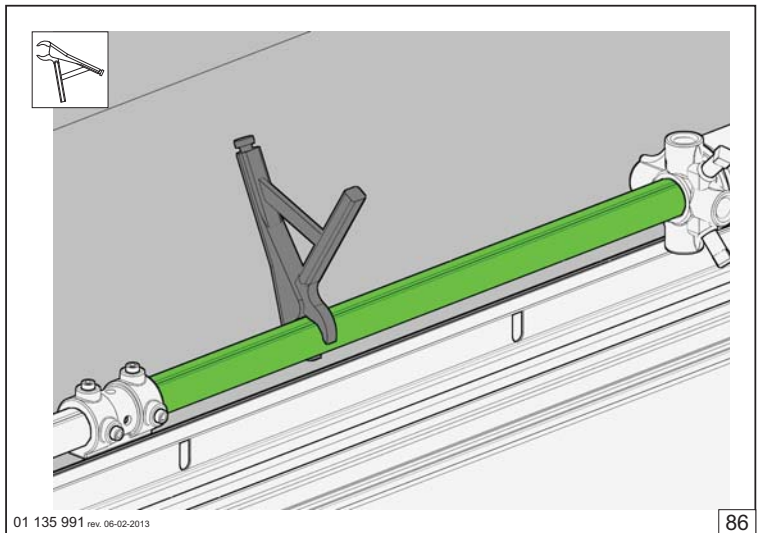
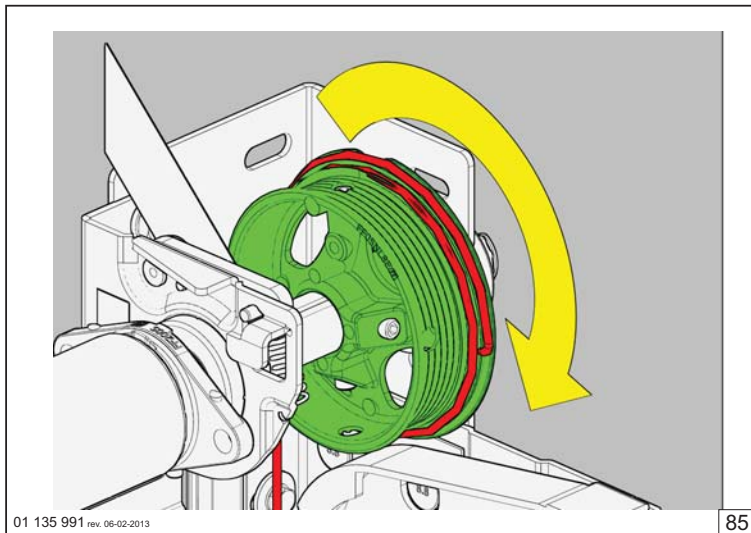
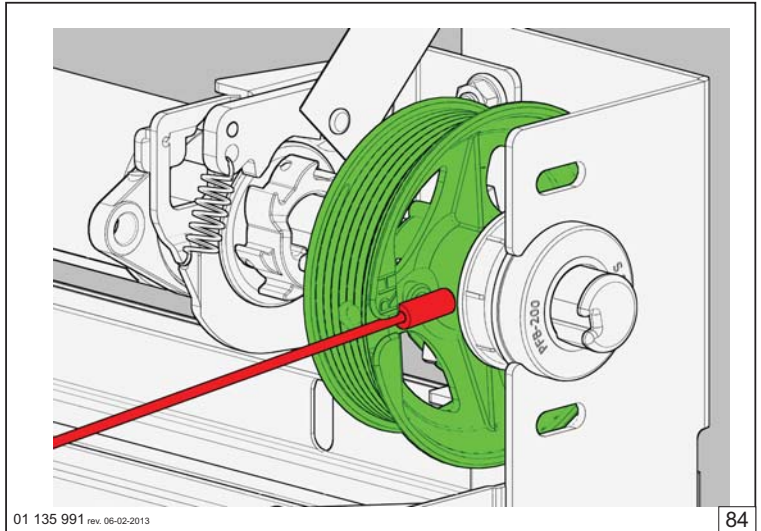
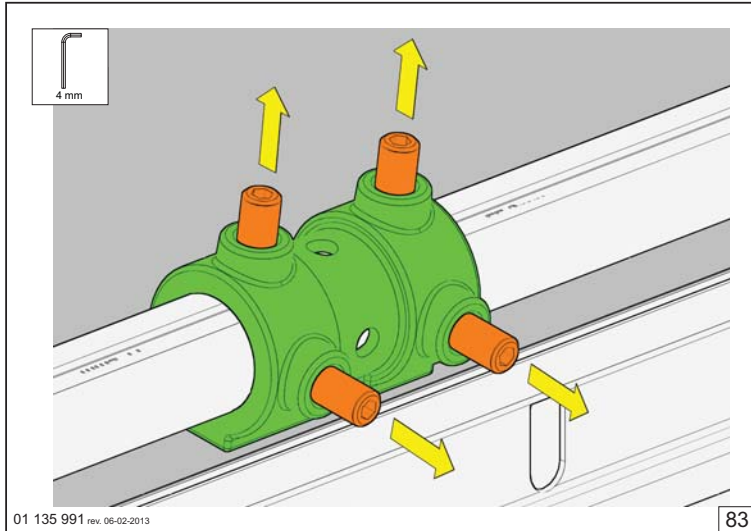
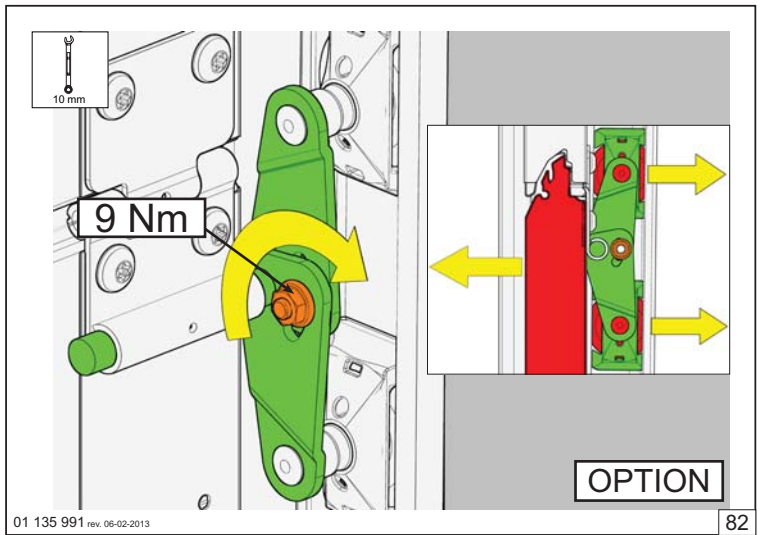
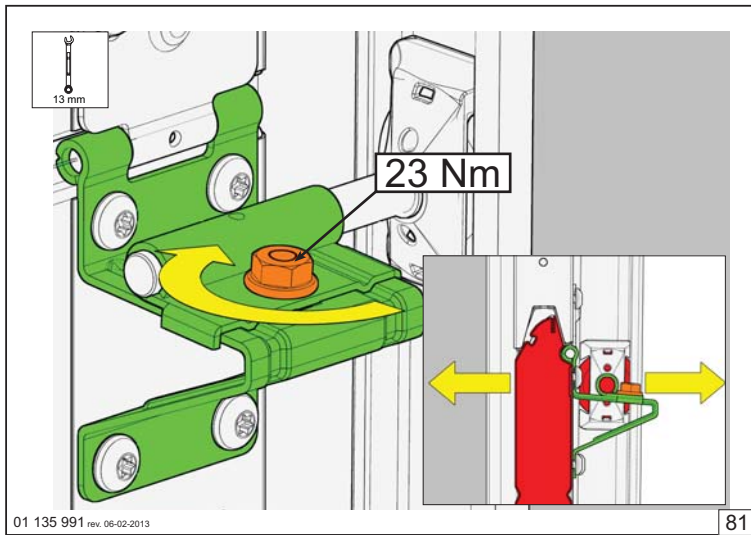
78

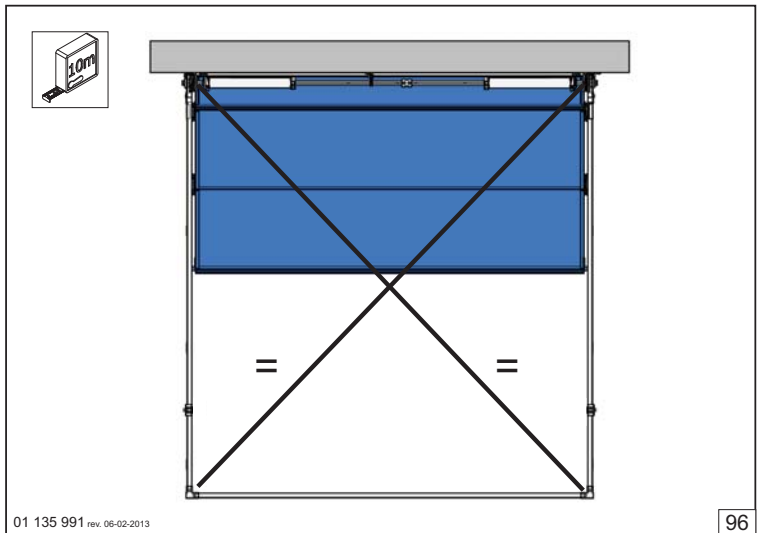
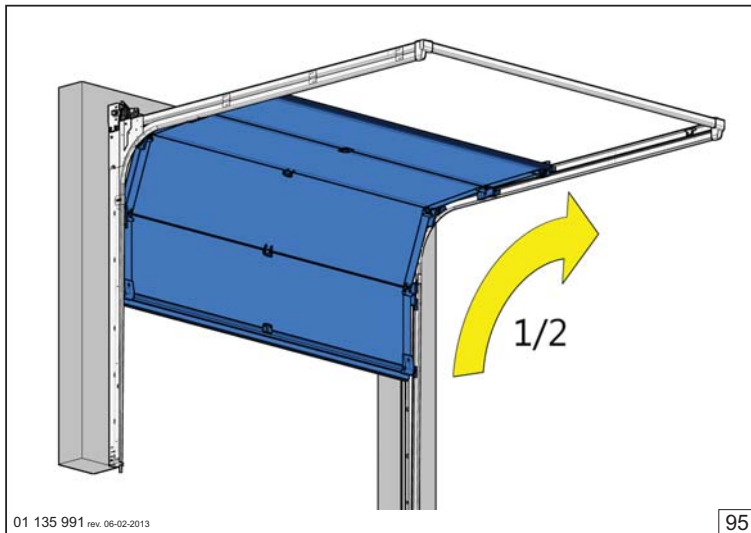
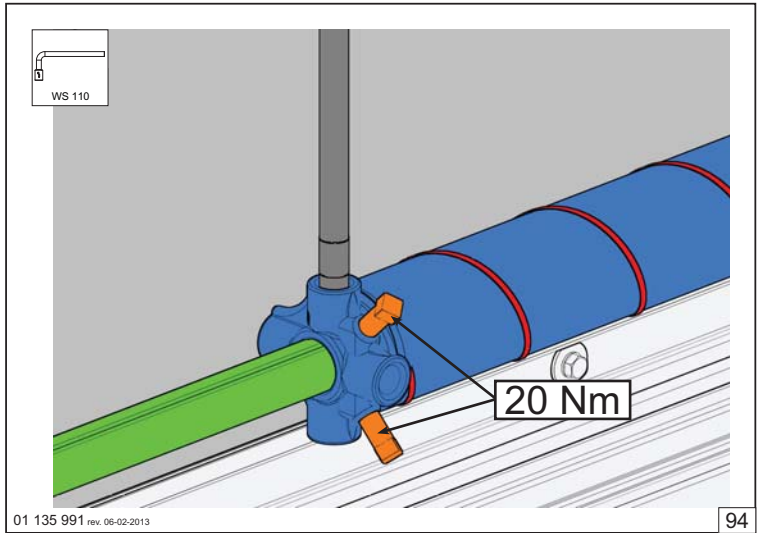
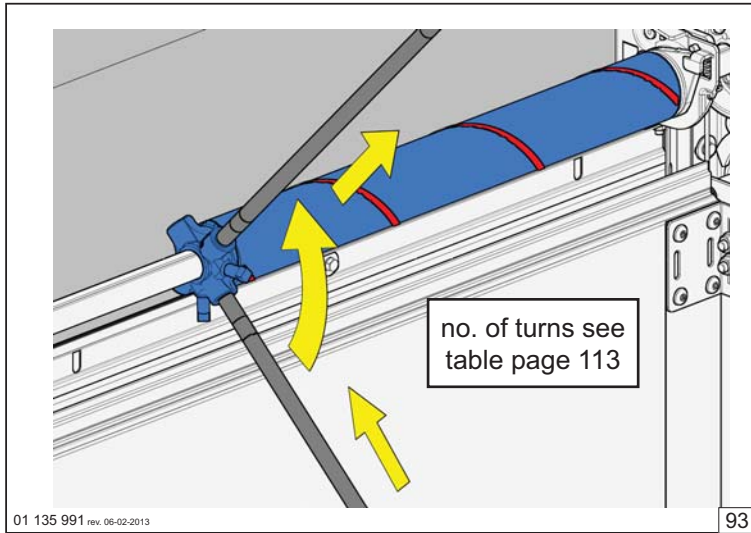
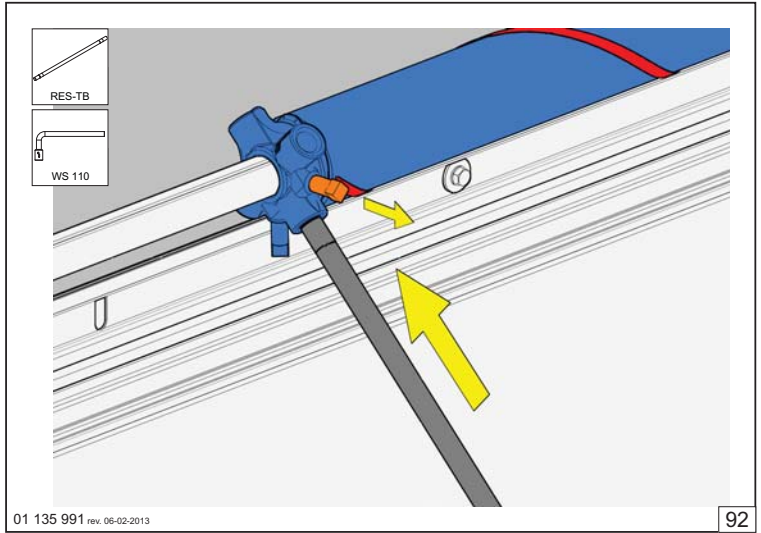
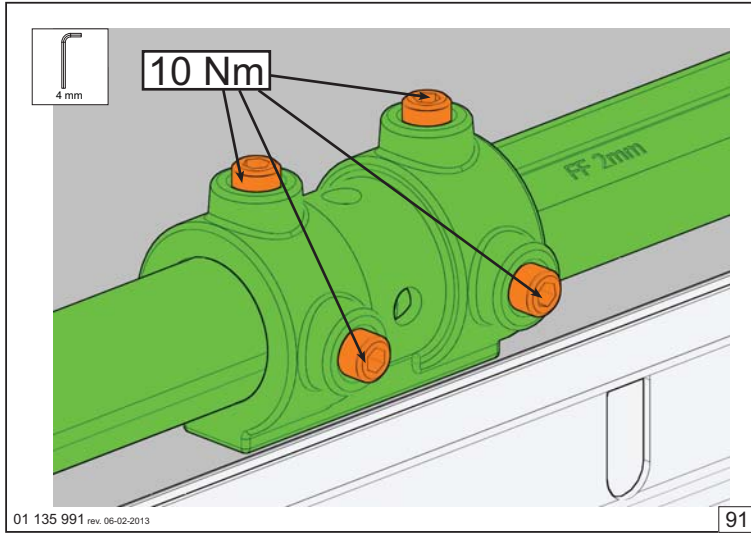
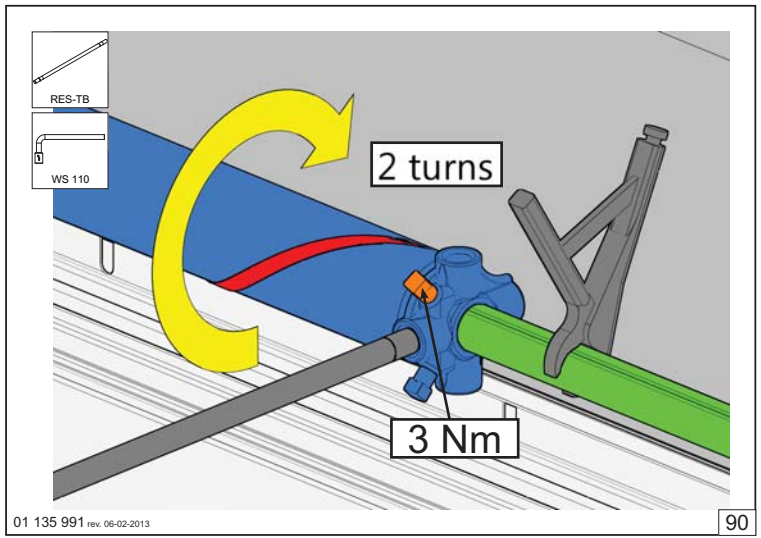
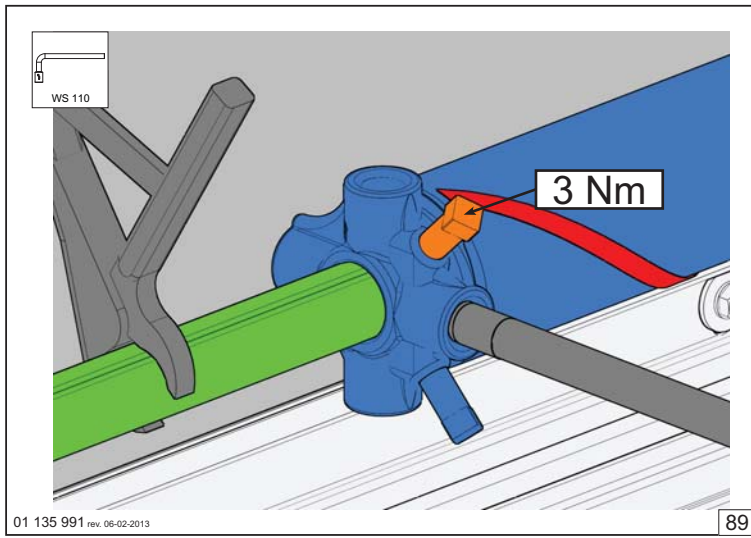


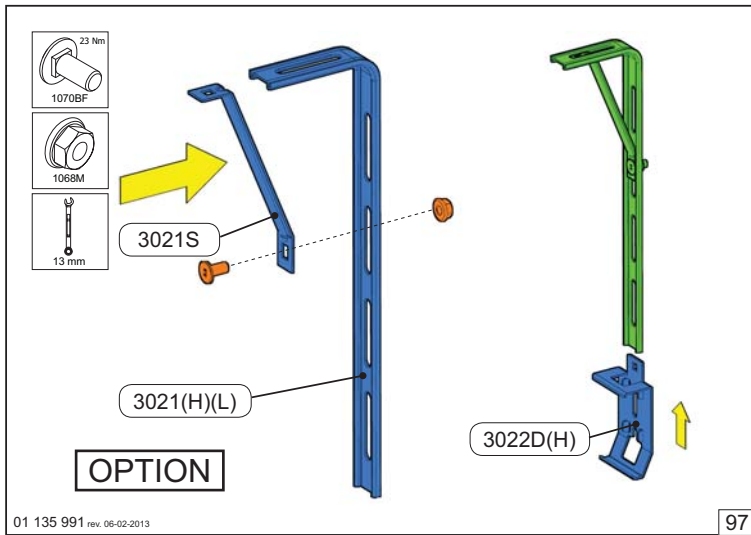
79



80

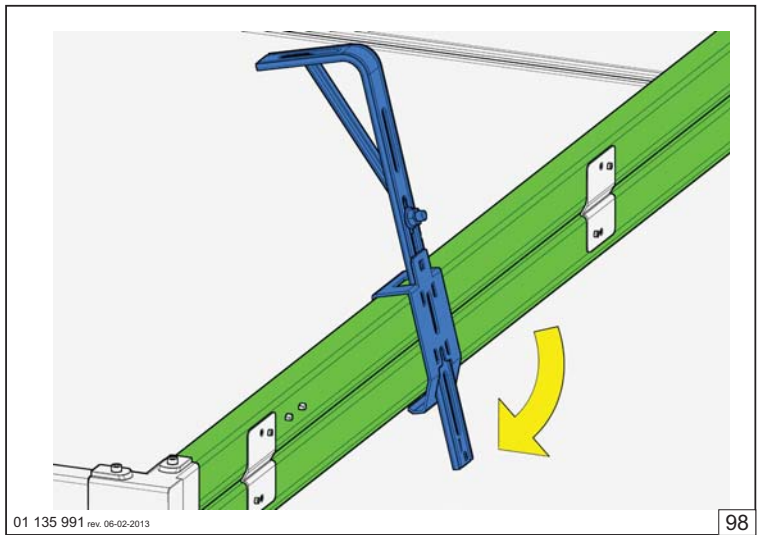






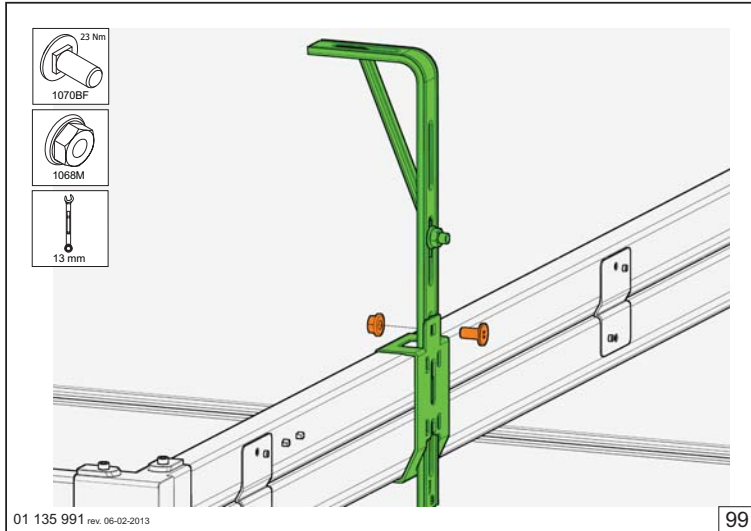
01 135 991 rev. 06-02-2013

97



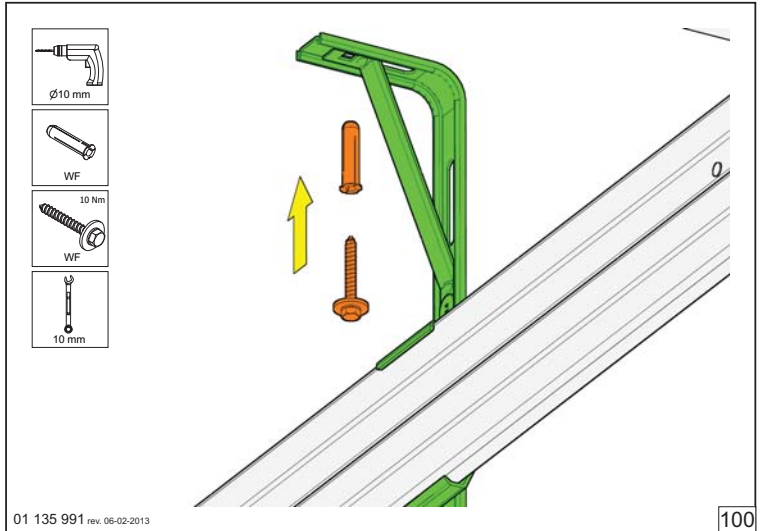
01 135 991 rev. 06-02-2013

98



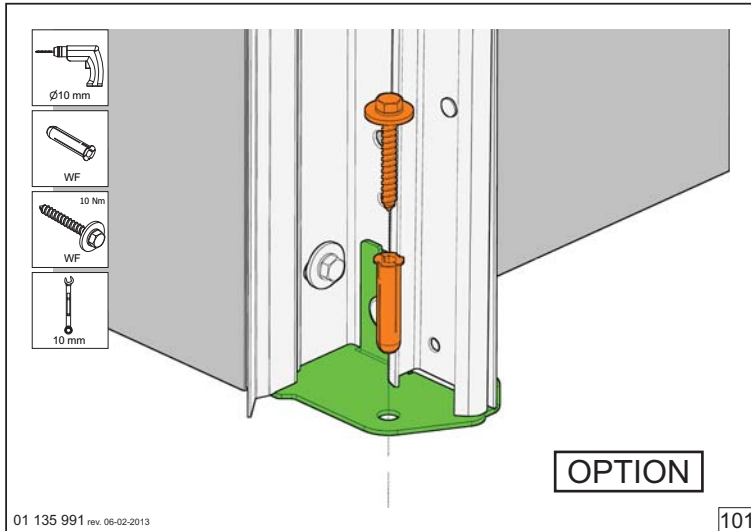
01 135 991 rev. 06-02-2013

99



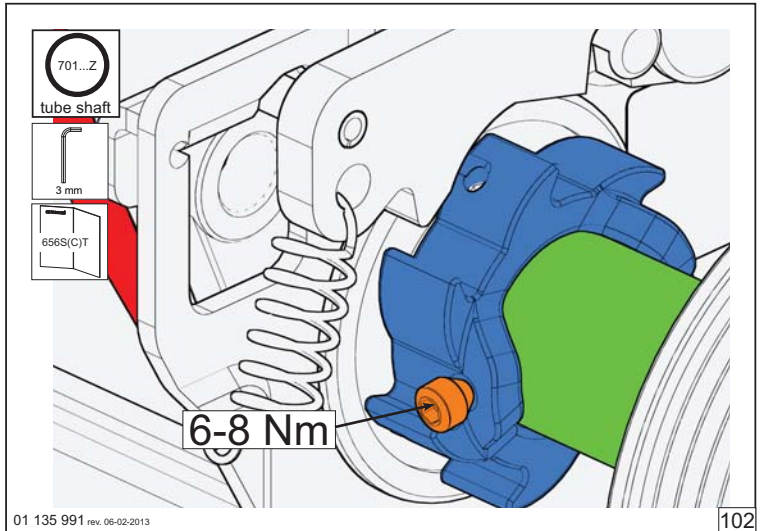
01 135 991 rev. 06-02-2013

100



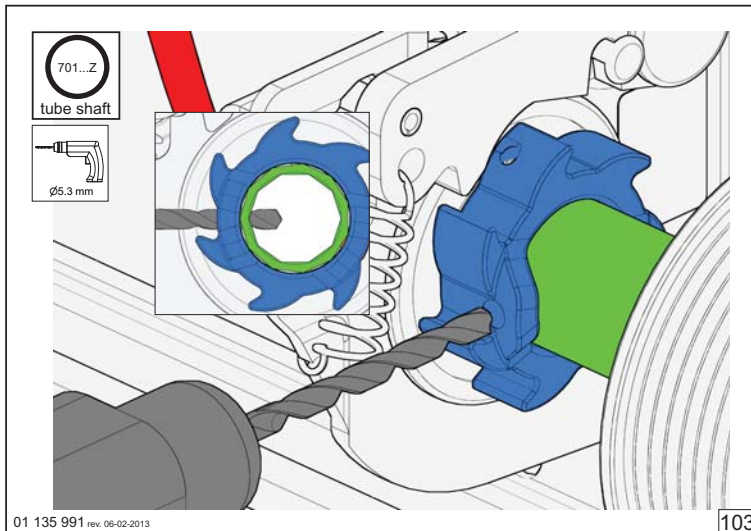
01 135 991 rev. 06-02-2013

101



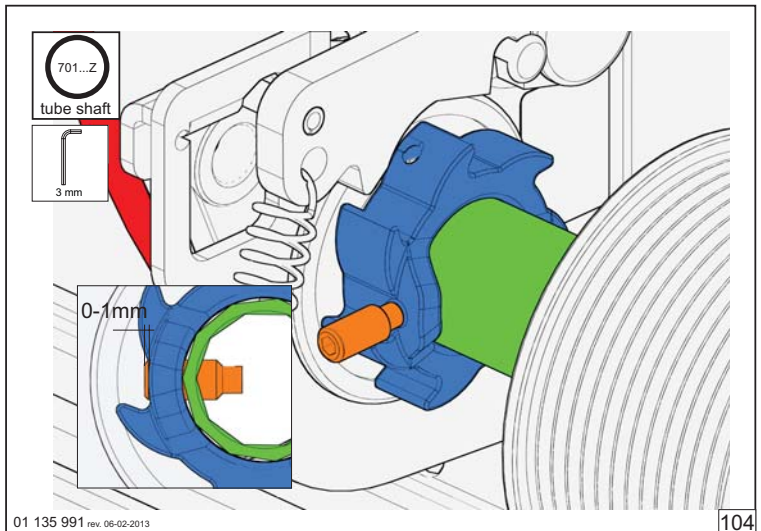
01 135 991 rev. 06-02-2013

102



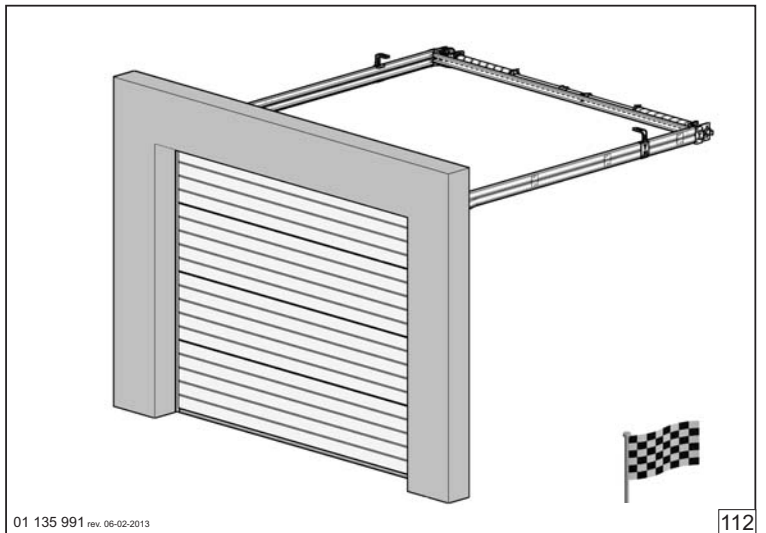
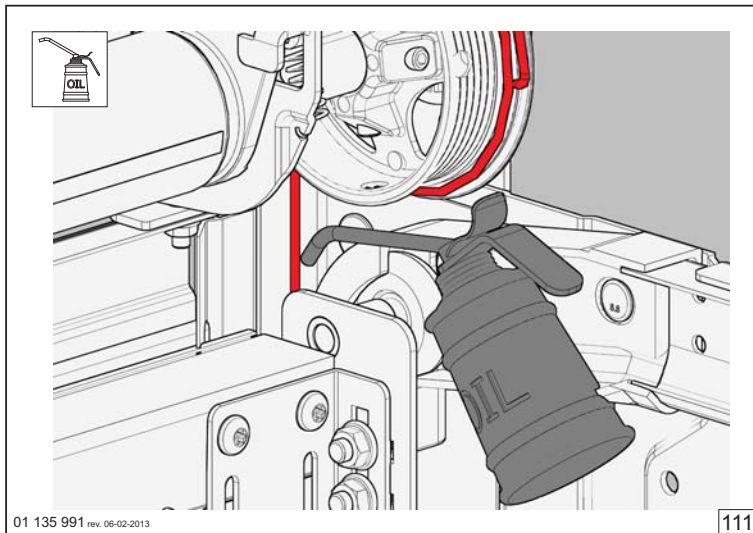
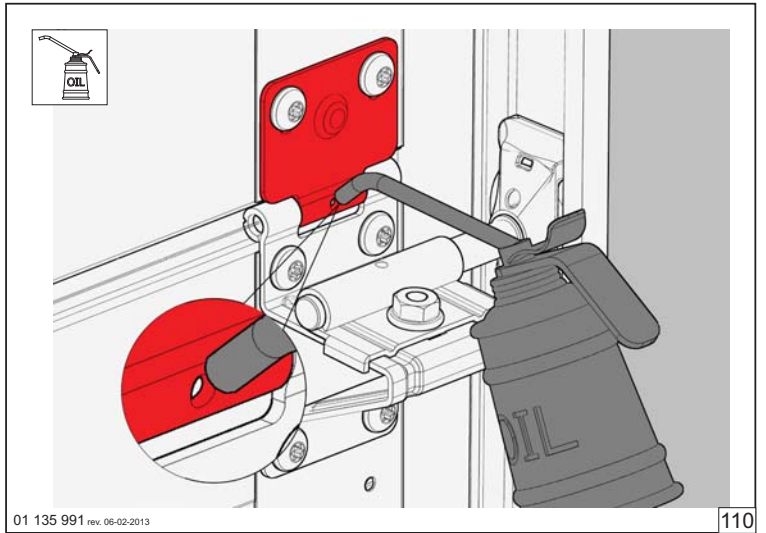
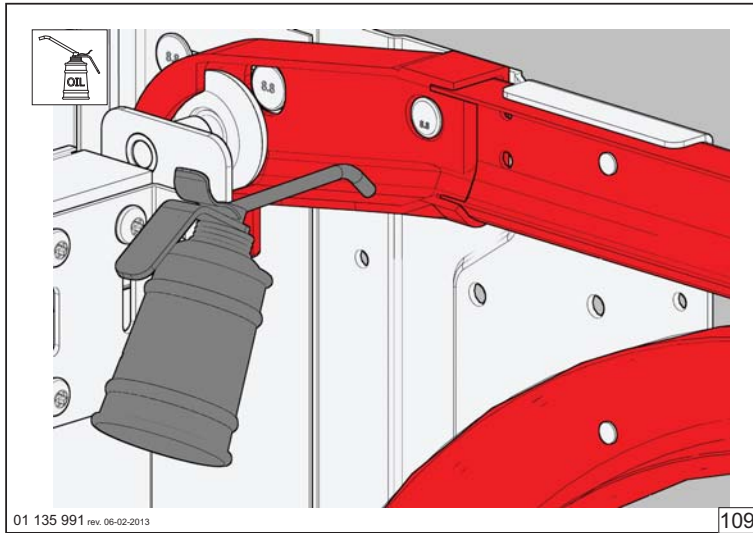
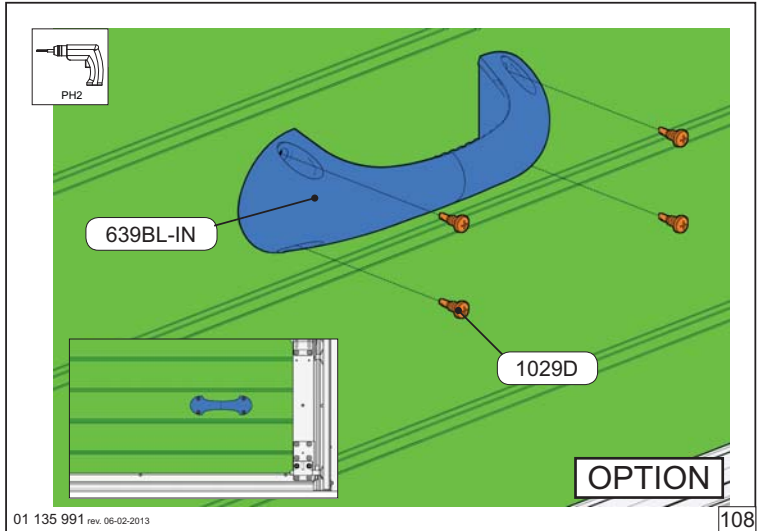
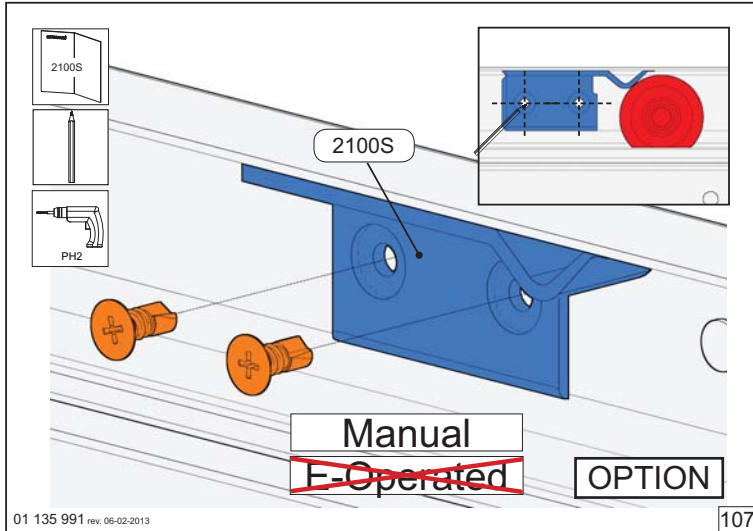
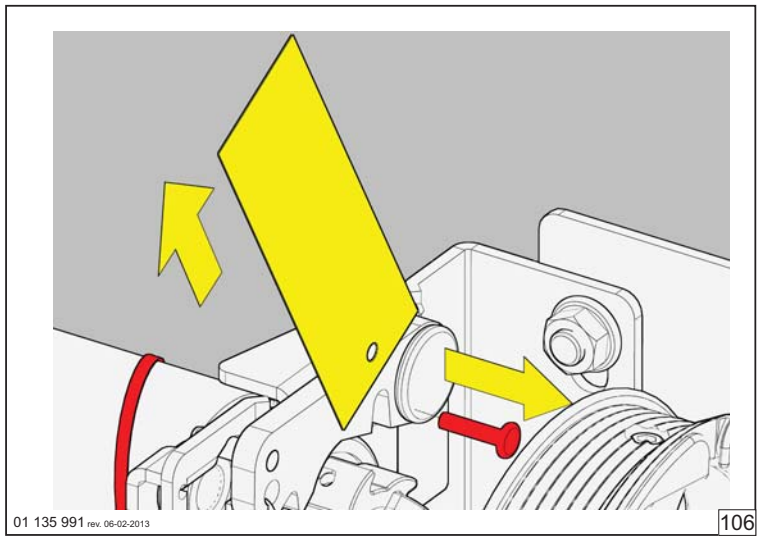
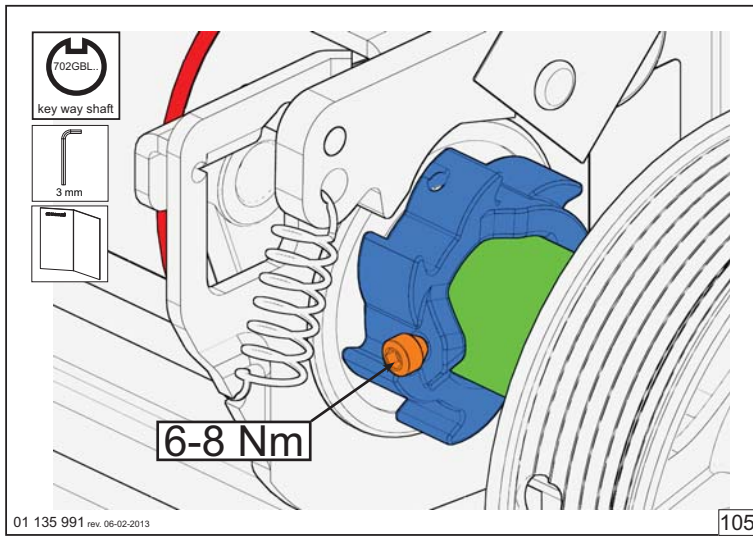
01 135 991 rev. 06-02-2013

103



01 135 991 rev. 06-02-2013

104



SPRING TENSIONING TABLE RSC	DRUM	DRUM	DRUM
DOORHEIGHT	FF05NL8	FFNL10	FF4-13
2000	7,1	9,7	7,1
2125	7,5	10,3	7,5
2250	8	10,9	8
2375	8,1	11	8,1
2500	8,6	11,6	8,6
2625	X	X	8,9
2750	X	X	9,4
2875	X	X	9,6
3000	X	X	10